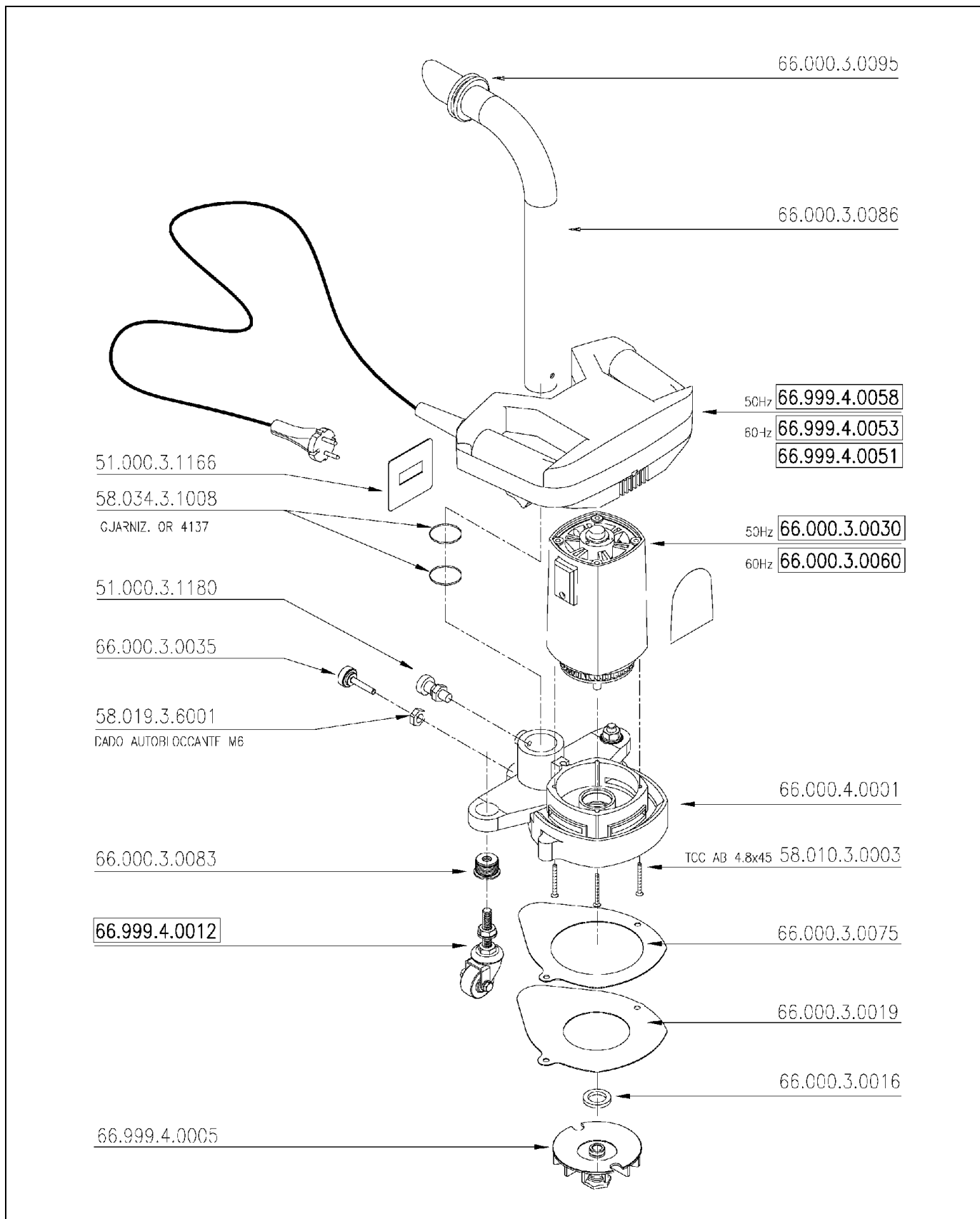


Treppen- und Randschleifmaschine PANDA

Maschinen, Geräte, Fachwerkzeuge für
Raumausstatter, Fußbodenleger und
den Fußbodenbelagshandel

Artikelnr.: 454 000 000 (kurzer Vors.) / 454 500 000 (langer Vors.)

Seite 1 von 9 / SEPT 2000



Treppen- und Randschleifmaschine PANDA

Maschinen, Geräte, Fachwerkzeuge für
Raumausstatter, Fußbodenleger und
den Fußbodenbelagshandel

Artikelnr.: 454 000 000 (kurzer Vors.) / 454 500 000 (langer Vors.)

Seite 2 von 9 / SEPT 2000

66.999.4.0058

66.000.3.0026

51.000.3.0468

66.000.3.0062

L = 7m

51.000.3.1059

66.000.3.0032

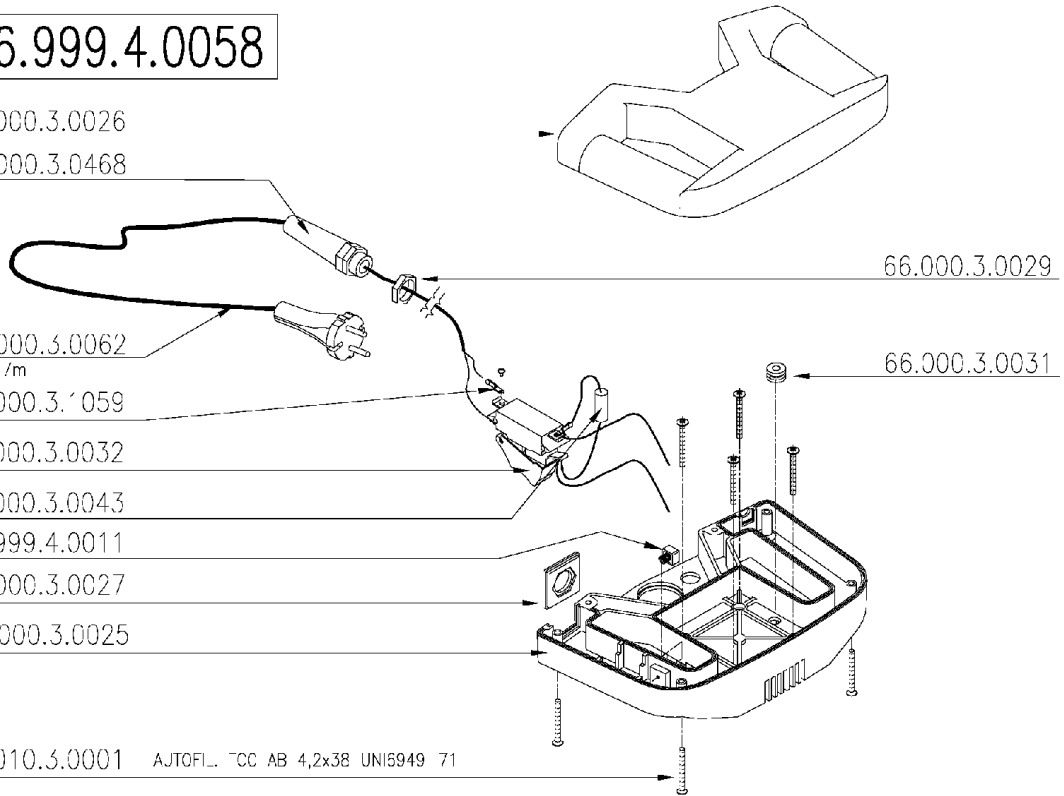
66.000.3.0043

66.999.4.0011

66.000.3.0027

66.000.3.0025

58.010.3.0001 AUTOFL. TCC AB 4,2x38 UNI6949 71



66.999.4.0053

66.000.3.0026

27.000.3.0001

51.000.3.1191

L = 200mm

51.000.3.1220

51.000.3.1059

66.000.3.0032

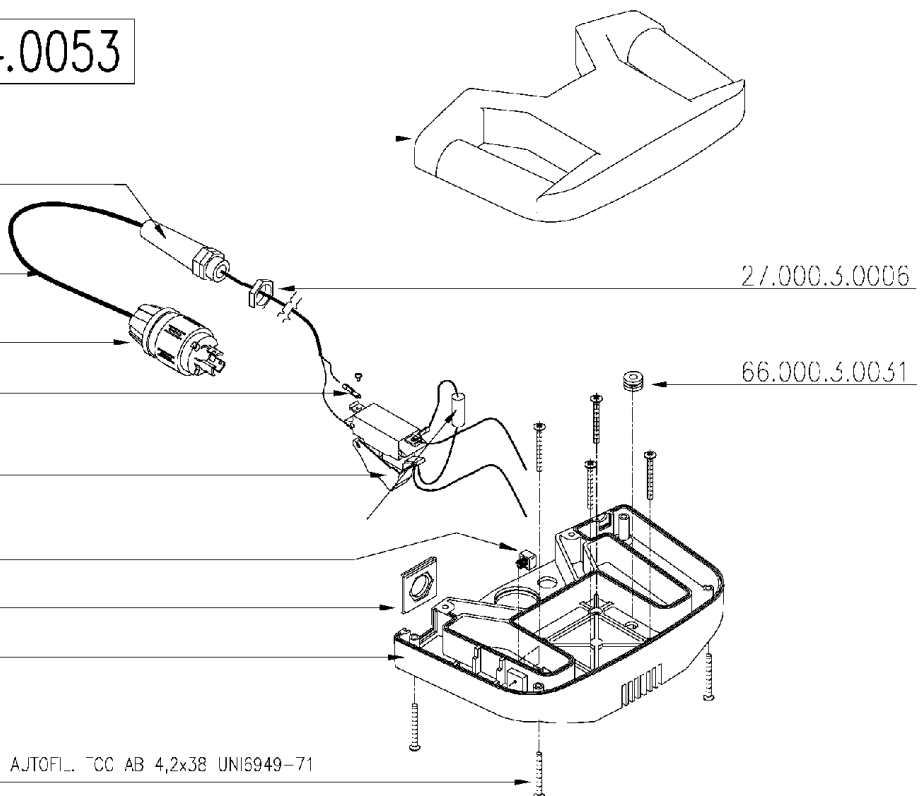
66.000.3.0043

66.999.4.0011

66.000.3.0028

66.000.3.0025

58.010.3.0001 AUTOFL. TCC AB 4,2x38 UNI6949-71



Treppen- und Randschleifmaschine PANDA

Maschinen, Geräte, Fachwerkzeuge für
Raumausstatter, Fußbodenleger und
den Fußbodenbelagshandel

Artikelnr.: 454 000 000 (kurzer Vors.) / 454 500 000 (langer Vors.)

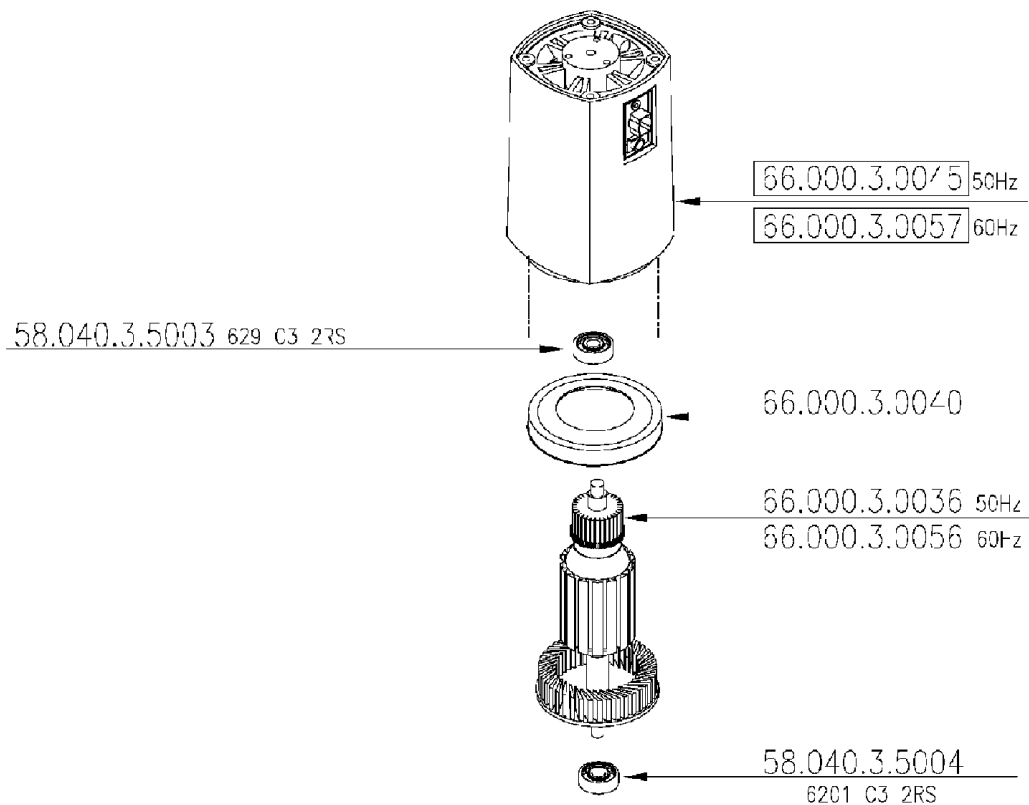
Seite 3 von 9 / SEPT 2000

66.000.3.0030

50Hz

66.000.3.0060

60Hz



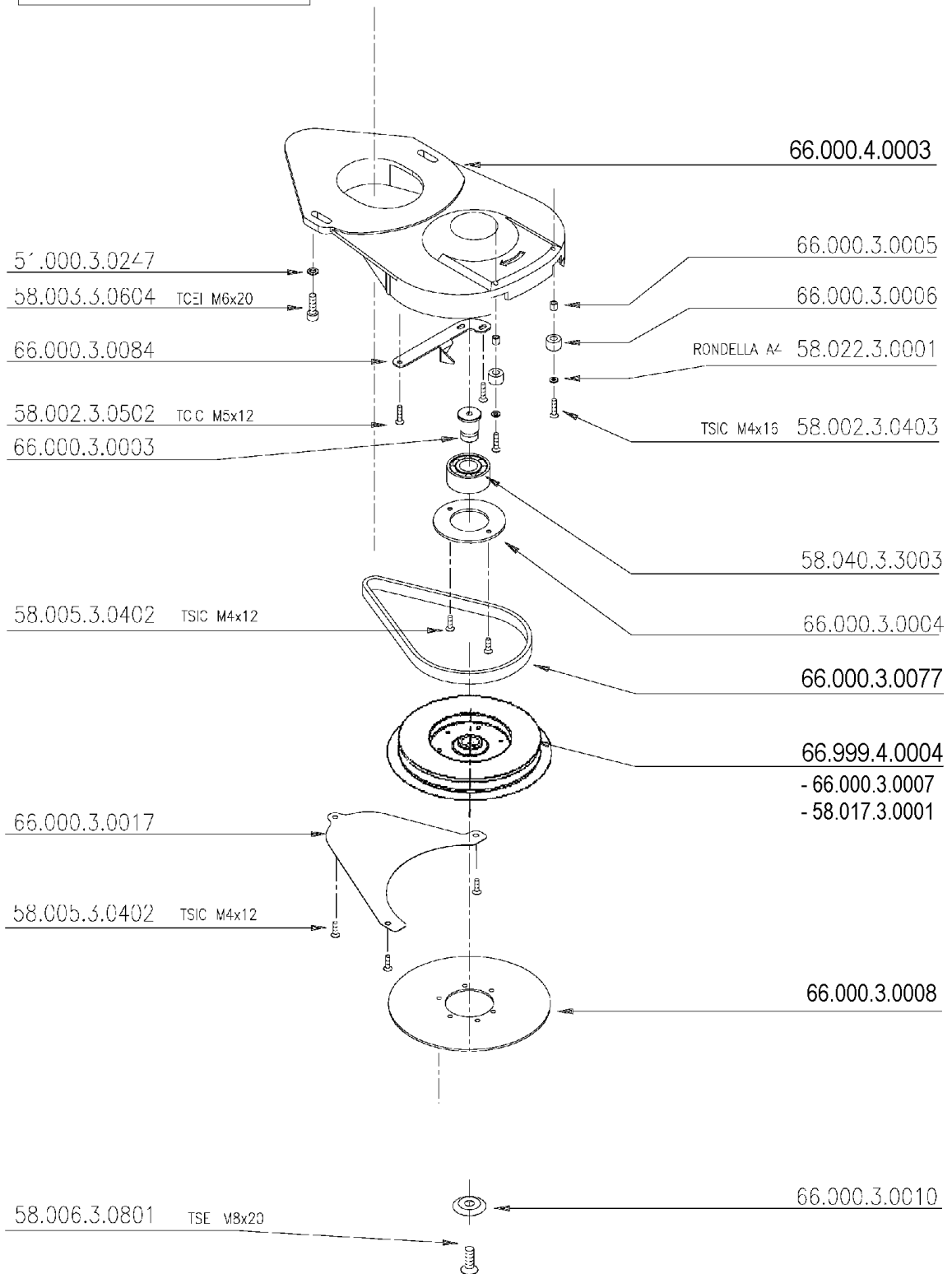
Treppen- und Randschleifmaschine PANDA

Maschinen, Geräte, Fachwerkzeuge für
Raumausstatter, Fußbodenleger und
den Fußbodenbelagshandel

Artikelnr.: 454 000 000 (kurzer Vors.) / 454 500 000 (langer Vors.)

Seite 4 von 9 / SEPT 2000

66.999.4.0015

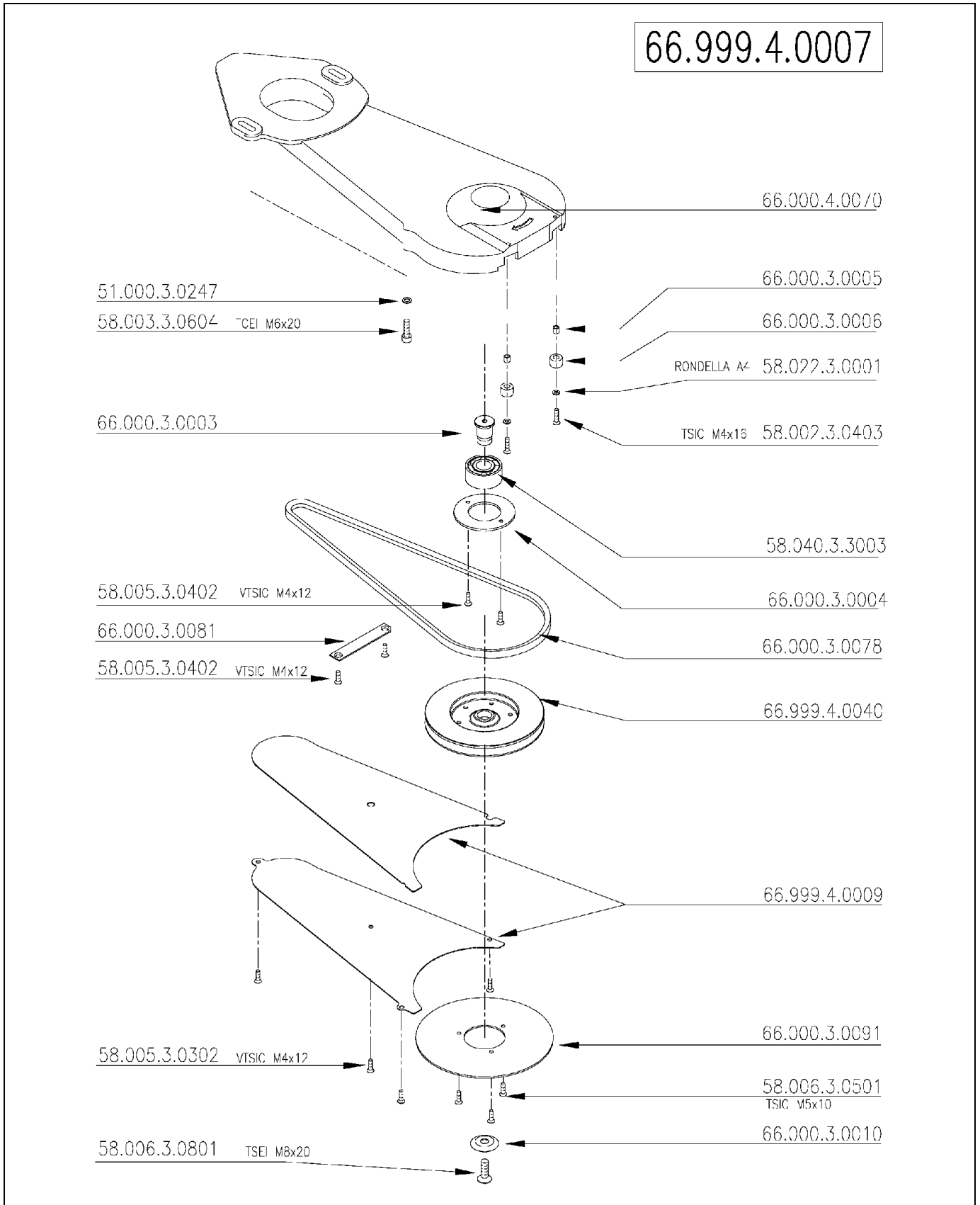


Treppen- und Randschleifmaschine PANDA

Maschinen, Geräte, Fachwerkzeuge für
Raumausstatter, Fußbodenleger und
den Fußbodenbelagshandel

Artikelnr.: 454 000 000 (kurzer Vors.) / 454 500 000 (langer Vors.)

Seite 5 von 9 / SEPT 2000

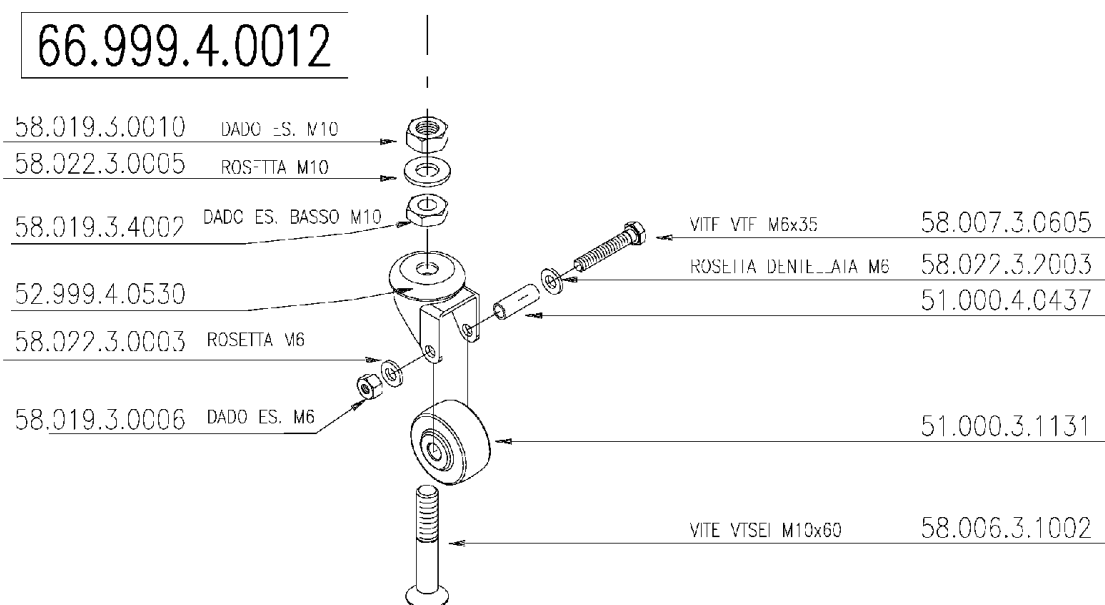
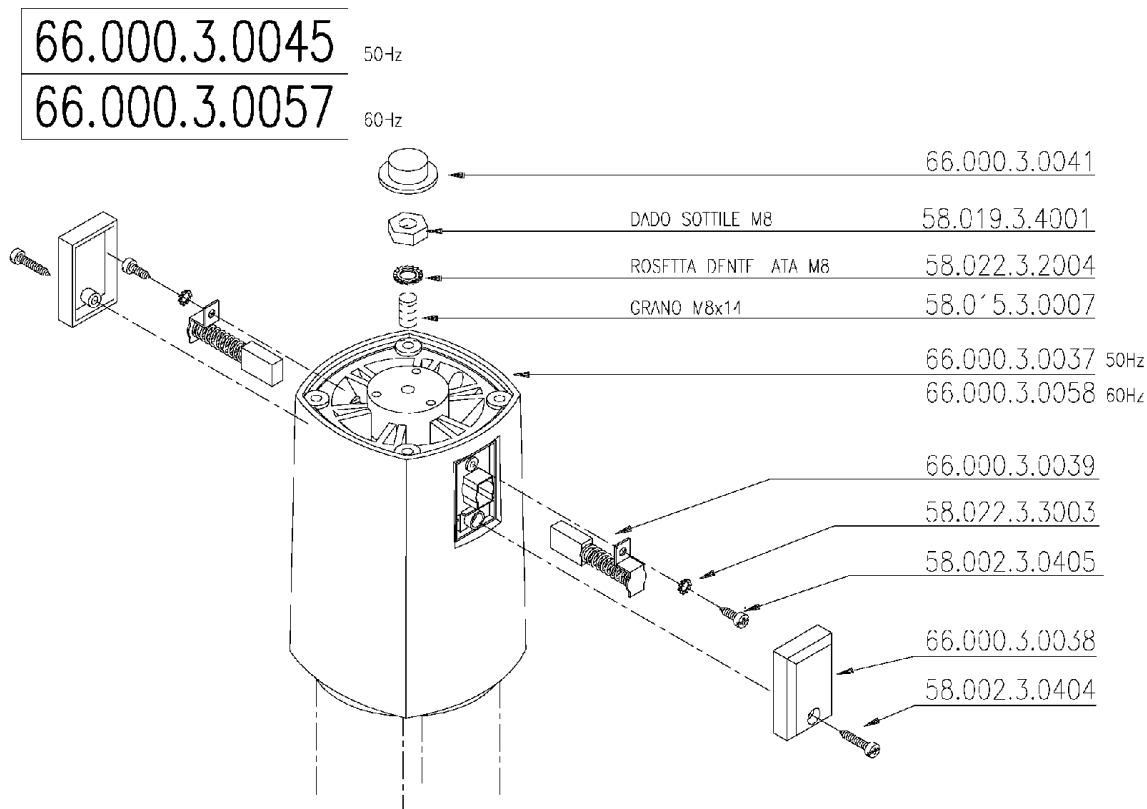


Treppen- und Randschleifmaschine PANDA

Maschinen, Geräte, Fachwerkzeuge für
Raumausstatter, Fußbodenleger und
den Fußbodenbelagshandel

Artikelnr.: 454 000 000 (kurzer Vors.) / 454 500 000 (langer Vors.)

Seite 6 von 9 / SEPT 2000



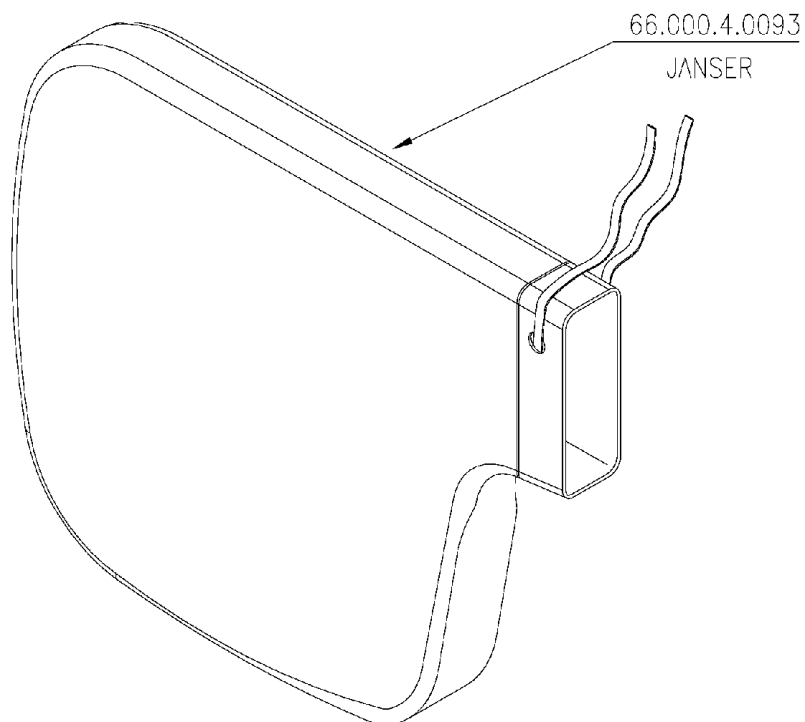
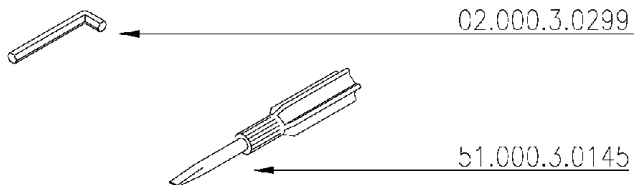
Treppen- und Randschleifmaschine PANDA

Maschinen, Geräte, Fachwerkzeuge für
Raumausstatter, Fußbodenleger und
den Fußbodenbelagshandel

Artikelnr.: 454 000 000 (kurzer Vors.) / 454 500 000 (langer Vors.)

Seite 7 von 9 / SEPT 2000

66.999.4.0020



Treppen- und Randschleifmaschine PANDA

Maschinen, Geräte, Fachwerkzeuge für
Raumausstatter, Fußbodenleger und
den Fußbodenbelagshandel

Artikelnr.: 454 000 000 (kurzer Vors.) / 454 500 000 (langer Vors.)

Seite 8 von 9 / SEPT 2000

Position	Benennung1	Benennung2	Artikelnr
02.000.3.0299	InbusschlüsselSw5,0	DIN911(Normal)	080000105
27.000.3.0001	Kabeldurchlaufschwarz	f.Puma/Fox	452000045
51.000.3.0145	Werkzeugsatz	fürPanda	454000950
51.000.3.0247	UnterlegscheibeF.6,5	fürJaguar	457000078
51.000.3.0468	Kabelhalter	f.Jaguar/Fox/Panda/Panth	457000048
51.000.3.1131	Laufräder	f.Puma/Fox/Panda	452000007
51.000.3.1180	FedersteuerkolbenGN617-5-SK	f.Panda	454000065
51.000.3.1220	SteckerTwist-Lookf.Kabel	f.Puma/Fox	452000059
51.000.4.0437	AchsefürRad8x6x22	fürFox/Puma	453000013
52.999.4.0530	RadgabelfürNova2,Panda	SDT175,Pegasus,Vega	459000200
58.002.3.0403	Zyl.KopfschraubeM4*16	DIN84Gal.Verz.	000304016
58.002.3.0404	SenkschraubeM4*12	DIN963Gal.Verz.	005304012
58.002.3.0405	LinsenschraubeM4*6	DIN7985Gal.Verz.	006804006
58.002.3.0502	Zyl.KopfschraubeM5*30	DIN912Gal.Verz.	004005030
58.003.3.0604	Zyl.KopfschraubeM6*20	DIN912Gal.Verz.	004006020
58.005.3.0302	SenkschraubeM3*8	DIN965Gal.Verz.	005503008
58.005.3.0402	SenkschraubeM4*12	DIN965Gal.Verz.	005504012
58.006.3.0501	SenkschraubeM5*10	DIN7991Gal.Verz.	007205010
58.006.3.0801	SenkschraubeM8*20	DIN7991Gal.Verz.	007208020
58.006.3.1002	SenkschraubeM10*60	DIN7991Gal.Verz.	007210060
58.007.3.0605	SechskantschraubeM4*36	DIN933Gal.Verz.	004604035
58.010.3.0001	Linsenblechschrbe.M4,2*38	DIN7981Gal.Verz.	006405010
58.010.3.0003	Linsenblechschrbe.M4,8*45	DIN7981Gal.Verz.	006406011
58.015.3.0007	GewindestiftM8*14	DIN913	019308014
58.019.3.0006	SechskantmutterM6	DIN934Gal.Verz.	011500006
58.019.3.0010	SechskantmutterM10	DIN934Gal.Verz.	011500010
58.019.3.4001	SechskantmutterM8	DIN934Gal.Verz.	011500008
58.019.3.4002	SechskantmutterM10	DIN439Gal.Verz.	011700010
58.019.3.6001	SechskantmutterM6	DIN439Gal.Verz.	011700006
58.022.3.0001	ScheibeA4,3	DIN125Gal.Verz.	014600041
58.022.3.0003	ScheibeA6,4	DIN125Gal.Verz.	014600061
58.22.3.0005	ScheibeA10,5	DIN125Gal.Verz.	014600101
58.022.3.2003	ZahnscheibeA8,4	DIN6797Galverz	017400008
58.022.3.2004	ZahnscheibeA8,4	DIN6797Galverz	017400008
58.022.3.3003	ZahnscheibeA4,3	DIN6797Galverz.	017400004
58.034.3.1008	DichtungOR4137	f.Panda	454000048
58.040.3.3003	Schrägkugellager32032RS	Zweireihig/17*40*17,5	050264002
58.040.3.5003	Rillenkugellager629-2rs	einreihig/9*26*8	050204006
58.040.3.5004	Rillenkugellager6201-2rs	einreihig/12*32*10	050204009
66.000.3.0003	Schleiftellerachse	f.Panda	454000025
66.000.3.0004	Lagerhalterung	f.Panda	454000026
66.000.3.0005	Distanzstück	f.Panda	454000031
66.000.3.0006	Wandlaufrad	f.Panda	454000032
66.000.3.0007	Stahl-Schleifteller	f.Panda	454000049
66.000.3.0008	Filzscheibe	f.Panda	454000015

Treppen- und Randschleifmaschine PANDA

Artikelnr.: 454 000 000 (kurzer Vors.) / 454 500 000 (langer Vors.)

Seite 9 von 9 / SEPT 2000

Position	Benennung1	Benennung2	Artikelnr
66.000.3.0010	Papierspannscheibe	f.Panda/Puma/Fox	454000016
66.000.3.0011	Dichtung	f.Panda	454000027
66.000.3.0016	Dichtung	f.Panda	454000073
66.000.3.0017	Schutzblechf.Keilriemen	f.Panda	454000074
66.000.3.0019	Dichtung	f.Panda	454000055
66.000.3.0025	FührungsstangeUnterteil	f.Panda	454000060
66.000.3.0026	FührungsstangeOberteil	f.Panda	454000011
66.000.3.0027	Kabeldurchgangdeckel	f.Panda	454000075
66.000.3.0028	Abdeckungf.Kabelhalterung	f.Panda	454000081
66.000.3.0030	Motor	f.Panda	454000002
66.000.3.0031	Kabeldurchgang/Motor	f.Panda	454000067
66.000.3.0032	Ein/Ausschalter	f.Panda	454000040
66.000.3.0035	Spannschraube	f.Panda	454000035
66.000.3.0036	Anker	f.Panda	454000022
66.000.3.0037	Motorgehäusem.Stator	f.Panda/230V-50Hz	454000068
66.000.3.0039	Kohlen(Paar)	f.Panda	454000021
66.000.3.0040	Gummiring	f.Panda	454000057
66.000.3.0041	Kappe	f.Panda	454000069
66.000.3.0043	Kondensator	f.Panda	454000018
66.000.3.0045	Motorenhäuse230Vmit	StatorfürPanda	454000012
66.000.3.0056	Rotor115V/50Hz	f.Panda	454000805
66.000.3.0058	Motorenhäusem.Stator	f.Panda115V-60Hz	454000806
66.000.3.0060	Motorkomplett	f.Panda115V-60Hz	454000807
66.000.3.0062	Kabel,grau,7m,2x1,5mm ²	mitSteckerf.Panda	454000051
66.000.3.0077	KeilriemenneueAusführung	f.Panda2m.kurzemVorsatz	454000301
66.000.3.0078	Keilriemenf.Panda2	f.langenVorsatz	454000202
66.000.3.0083	Reduzierungf.Rädaufhängung	-----nichtmehr lieferbar----	454090010
66.000.3.0084	AbstreiferfürKeilriemen-	scheibef.Panda	454000037
66.000.3.0091	Kletttaftscheibe(Velcro)	f.Panda	454000036
66.00.3.0095	Gummiringf.Staubstuck-	befest.f.Panda,flach	454000039
66.000.4.0001	Kupplungsflansch	fürPandall	454000054
66.000.4.0093	StaubstuckfürPanda	mitJanserLogo	454000070
66.999.4.0004	RiemenscheibemitTeller	fürPandall(Techno-Rent)	454000019
66.999.4.0005	Lüferradincl.Riemenscheibe	f.Pandall/Nova	454000050
66.999.4.0007	LangerVorsatz	f.Nova2(blau)	454090200
66.999.4.0011	Arretierknopf für Ein-/Ausschalter	f.Panda	454000058
66.999.4.0012	Radkomplett für Panda,	Puma/Fox/Pegasus	454000038