

Schleifstaubsauger JANVAC 340 LP

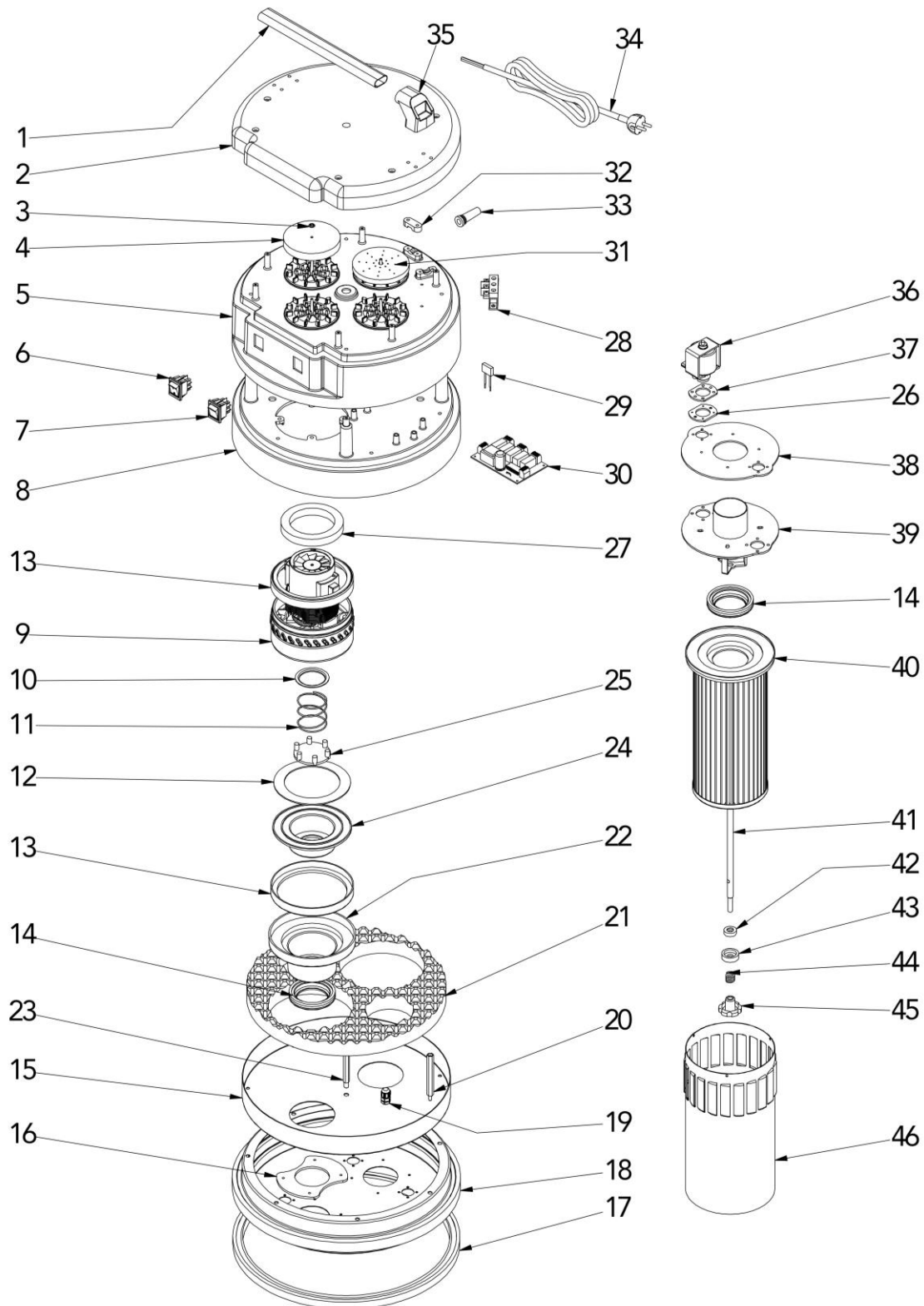
Maschinen, Geräte, Fachwerkzeuge für
Raumausstatter, Fußbodenleger und
den Fußbodenbelagshandel

Artikelnr.: 115 021 000

Seite 1 von 8 / 08-2018

PDF 20.05.2021/sai

A – Motorkopf Power head




Schleifstaubsauger JANVAC 340 LP

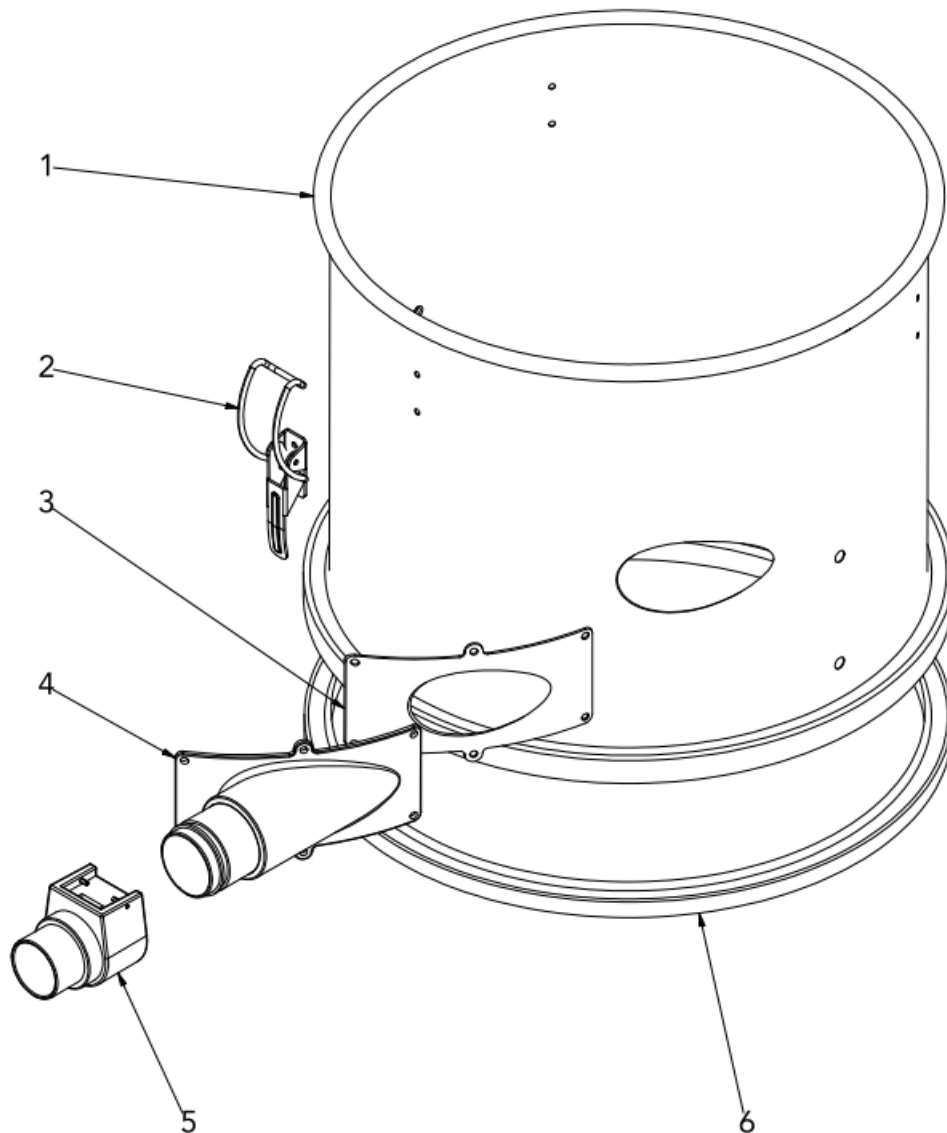
Maschinen, Geräte, Fachwerkzeuge für
Raumausstatter, Fußbodenleger und
den Fußbodenbelagshandel

Artikelnr.: 115 021 000

Seite 2 von 8 / 08-2018

 20.05.2021/sai

B – Kesseloberteil *Container upper part*




Schleifstaubsauger JANVAC 340 LP

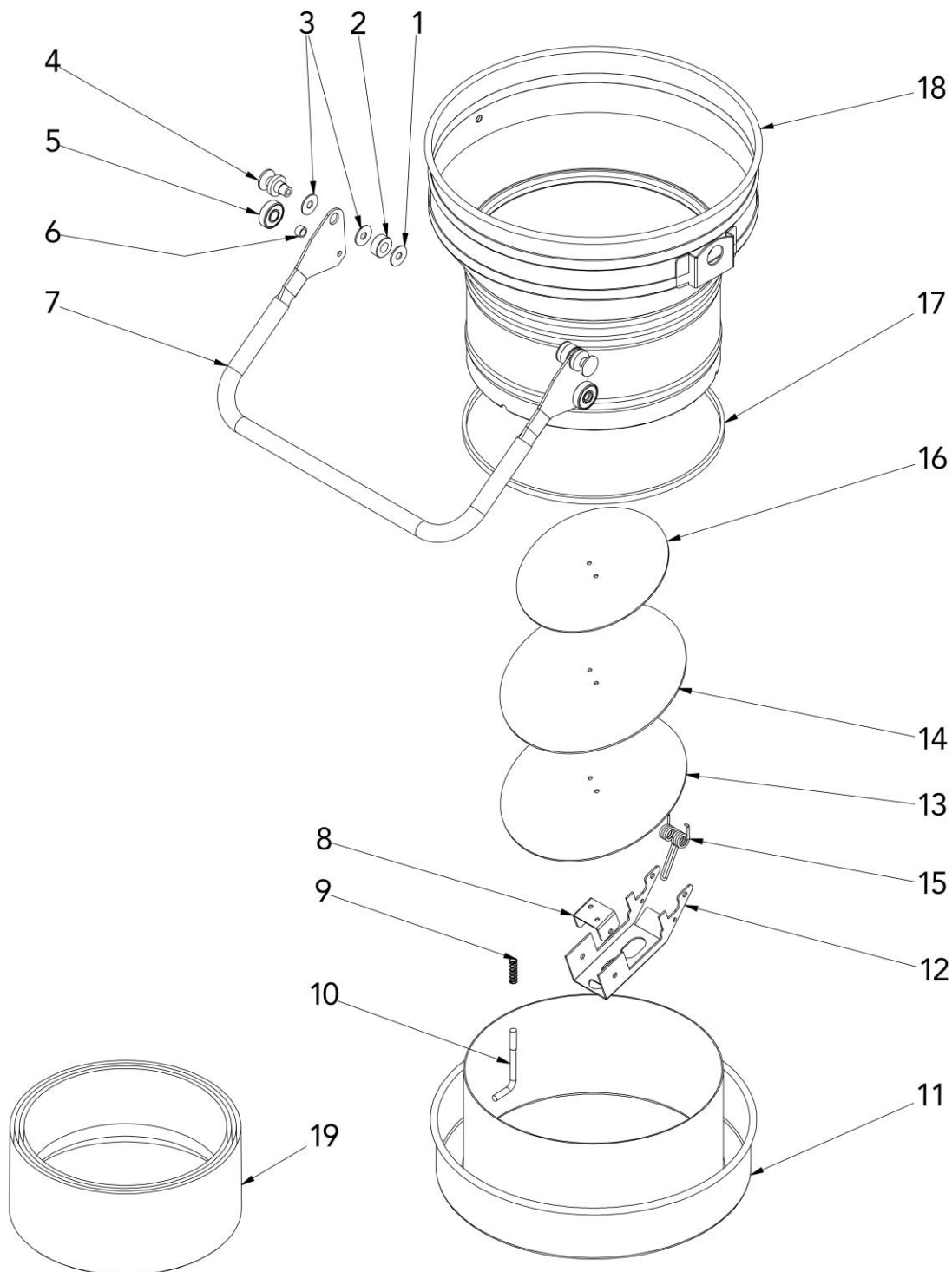
Maschinen, Geräte, Fachwerkzeuge für
Raumausstatter, Fußbodenleger und
den Fußbodenbelagshandel

Artikelnr.: 115 021 000

Seite 3 von 8 / 08-2018

 20.05.2021/sai

C – Kesselunterteil – Longopac-Aufnahme *Container lower part*



Schleifstaubsauger JANVAC 340 LP

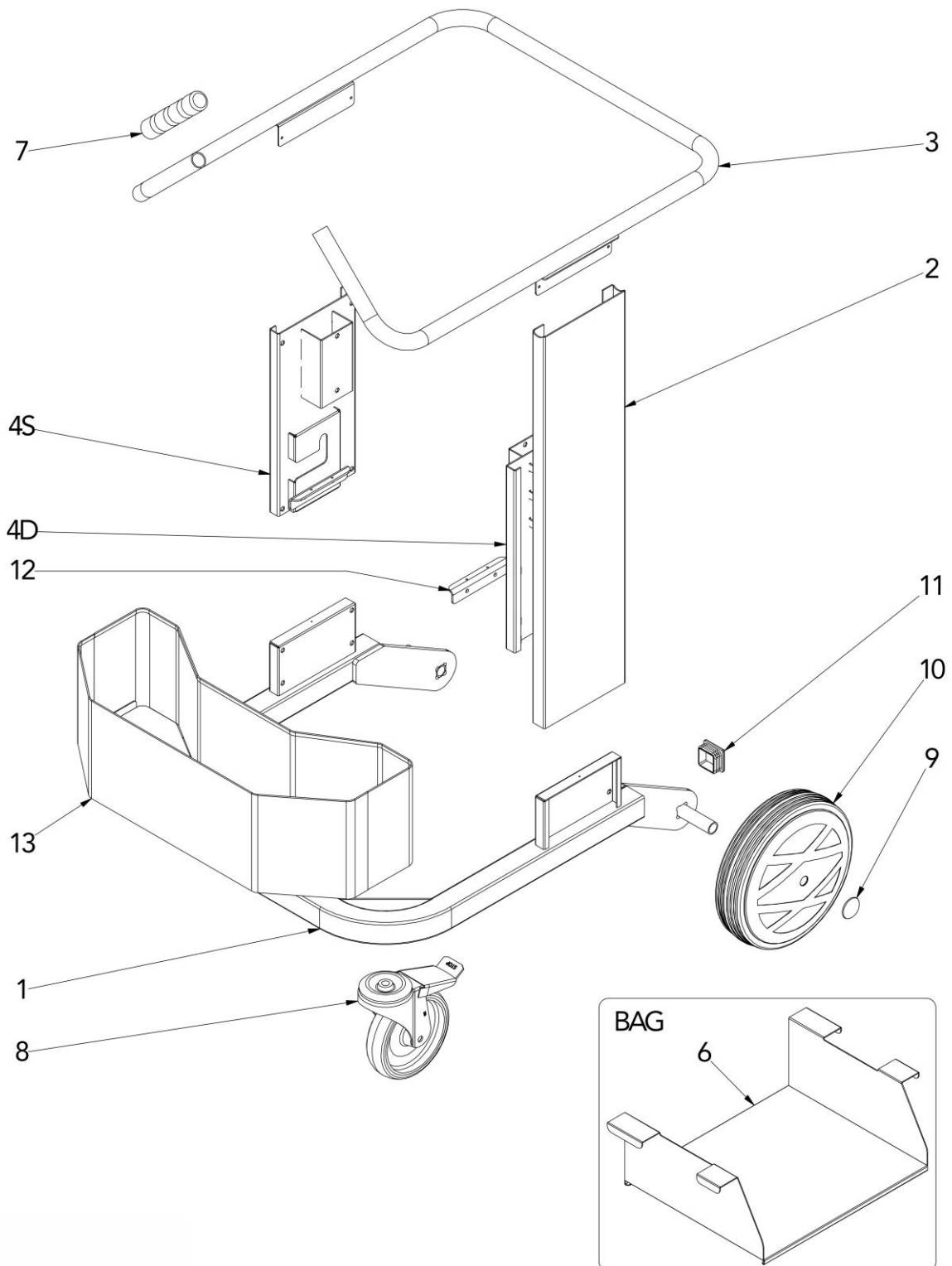
Maschinen, Geräte, Fachwerkzeuge für
Raumausstatter, Fußbodenleger und
den Fußbodenbelagshandel

Artikelnr.: 115 021 000

Seite 4 von 8 / 08-2018

PDF 20.05.2021/sai

D – Fahrgestell Chassis




31.05.17

Schleifstaubsauger JANVAC 340 LP

Maschinen, Geräte, Fachwerkzeuge für
Raumausstatter, Fußbodenleger und
den Fußbodenbelagshandel

Artikelnr.: 115 021 000

Seite 5 von 8 / 08-2018

 20.05.2021/sai


Pos.	Benennung1	Description	Hersteller-ID	ArtikelNr
A-	Motorkopf	Power head		
A-01	Hauptgriff	Head handle oval hose	010100	
A-02	Obere Motorabdeckung schwarz	Fireproof head cover	010200	
A-03	Sicherungsscheibe für Welle	Retaining ring for shaft	010300	
A-04	Verschlussstopfen Abkühlung Bypass	Cooling by pass opening cap	010400	
A-05	Motorplatte RAL 7035	2 motors cover ral 7035	012600.1	
A-06	Schalter 16 Amp mit Verschlusskappe	16 Amp switch	060600	
A-07	Druckschalter mit Verschlusskappe	Push button switch with cuff	060700	
A-08	Untere Motorabdeckung	Motorstop cover	010700	
A-09	By-pass Motor BP38878X/B 8/1	By pass brush motor 38 1000W BP38878X/B 8/1	012300	115 021 020
A-10	Federnde Ventilscheibe	Ring fitting	061000	
A-11	Federndes Ventil	Iclean valve spring	061100	
A-12	Mousse Scheibe Ventilkopf135x109x4	Valve holder sponge washer	012200	
A-13	Dichtung	Gasket L	012101	
A-14	Kabeldurchführung Ø60	Cable bushing Ø60	013300	
A-15	Schalldämmplatte	Motor and sound proofing holder cover	061500	
A-16	Flanschabsaugkollektor	Suction manifold flange	061600	
A-17	Dichtung D.370	Suction head gasket D.370	011600	
A-18	Grundplatte	Base cover 2 motors	061800	
A-19	PG-Verschraubung mit Gewinding	Cable glands PG 7	040700	
A-20	Seitlicher Abstandshalter M5X85	Spacer M5X85	011900	
A-21	Schalldämmschaumstoff 2 Motorköpfe	Sound proofing sponge for 2 motors head	022200	
A-22	Kunststoffmotorhalter	Plastic motor holder	122701	
A-23	Hauptabstandshalter M8X85	Central spacer M8X85	012400	
A-24	Motorventilhalter by-pass	Motor valve holder	022400	
A-25	Motorventil by-pass	Valve motor by pass	022500	
A-26	Scheibe SP.3.ZN	6 holes flare washer SP.3 ZN	011400	
A-27	Schalldämpfende Scheibe für by pass Motor	Sound proofing gasket for by pass motors	042600	
A-28	Klemmleiste rot	Red terminal block screw-faston	012700	
A-29	Entstörkondensator	Film capacitor	013100	
A-30	Steuerplatine 4187-1/230V	Electronic board 4187-1/230V	063000	
A-31	Schallschutzscheibe MTP 60 D.100x10	Sound proofing ring MTP 60 D.100x10	010500	
A-32	Zugentlastung für Kabel	Cable stopper	012800	
A-33	Kabeldurchführung L49	Cable bushing L49	012900	
A-34	Kabel 3GX1,5 H05VVf 8,5MT mit Schuko-Stecker grau	Power cord 3GX1,5 H05VVf 8,5MT grey plug shuko	013200.GR	
A-35	Ovale Aufnahme Haltegriff	Oval handle support	013000	
A-36	Rüttler 230 V 50 HZ	Shaker 230 V 50 HZ	010950	
A-37	U-Scheibe SP.3 ZN mit 6 Bohrungen	6 holes SP.3 ZN washer	011000	
A-38	Dichtung Saugkollektoren	Suction manifold gasket	063800	

Schleifstaubsauger JANVAC 340 LP

Maschinen, Geräte, Fachwerkzeuge für
Raumausstatter, Fußbodenleger und
den Fußbodenbelagshandel

Artikelnr.: 115 021 000

Seite 6 von 8 / 08-2018

 20.05.2021/sai

Pos.	Benennung1	Description	Hersteller-ID	ArtikelNr
A-39	Saugkollektoren	Suction manifold	063900	
A-40	Hepafilter D.130 H285	Hepa filter D.130 H285	064000	115 021 010
A-41	Stabhalter für Filter H240 L.25L.35	Filter holder shaft H240L.25L.35	064124	
A-42	Dichtring für Filter 10X22X7	Sealing ring for filter 10X22X7	013700	
A-43	Halierung für Dichtring verzinkt	Sealing ring holder	013800	
A-44	Filter Federvorschub	Filter pressure spring	013900	
A-45	Rändelschraube Filterstop LB/40/FP M8	Plastic knob filter stopper LB/40/FP M8	014000	
A-46	Filterschutz Ø130 H 285	Ø130 H 285 filter protection	064600	

B- Kesseloberteil *Container upper part*

B-01	Filterkessel Ø370 grau RAL7040	Filter chamber Ø370 H360 grey ral 7040	080100-R7040	
B-02	Verschlussspangen	Small hooks	030200	
B-03	Tangentiale Dichtung	Tangential gasket foam sponge	030300	
B-04	Tangentiale Stutzen metallischer Einsatz	Tangential aluminium inlet quid steel round connector	090400	
B-05	Schlauchadapter aus Aluminium 60-50	Vacuum inlet connection 60-50	60-50	
B-06	Dichtung Unterkopf D.370	Suction head gasket D. 370	011600	

C- Kesselunterteil – Longopac-Aufnahme *Container lower part – longopack unit*


C-01	U-Scheibe aus Kork Gummi 25X10X2	Cork rubber washer 25X10X2	81700	
C-02	Buchse 25X12X10	Bush 25X12X10	081600	
C-03	U-Scheibe aus Nylon 25X15X1,5	Nylon washer 25 x 15 x 1,5	081500	
C-04	Formbolzen V	V fitting	081400	
C-05	Lager 6201RS	Bearing 6201RS	082000	
C-06	Zugfeder D=1,8 INOX DE=11,8 LO=7.5	Traction spring D=1,8 INOX DE=11,8 LO=7.5	081901	
C-07	Hebegriff	Lifting handle barrel and hopper	081803	
C-08	Scharnierband	C joint flap	093401	
C-09	Federstopp Longopac - Regelventil	Longopac lock spring-valve adjustment	091600	
C-10	Verriegelungsbolzen Longopac-Behälter	Longopac container lock	091700	
C-11	Longopac Behälter	Longopac container	91800	
C-12	Hebelarm für Klappe	Flap arm	091501	
C-13	Untere Platte der Klappe	Lower plate flap	091401	
C-14	Dichtung für Klappe	Oval sponge rubber flap gasket	091301	
C-15	Doppelte Feder Rücklaufscheibe für Klappe	Double spring return flap disk	092802	
C-16	Obere Platte für Klappe	Upper plate flap	093501	
C-17	Dichtung Einfülltrichter	Hopper gasket	091201	
C-18	Einfülltrichter Ø370 grau RAL7040	Hopper Ø370 grey ral 7040	093000-R7040	
C-19	Longopac®	Longopac®	0933RC	

Schleifstaubsauger JANVAC 340 LP

Maschinen, Geräte, Fachwerkzeuge für
Raumausstatter, Fußbodenleger und
den Fußbodenbelagshandel

Artikelnr.: 115 021 000

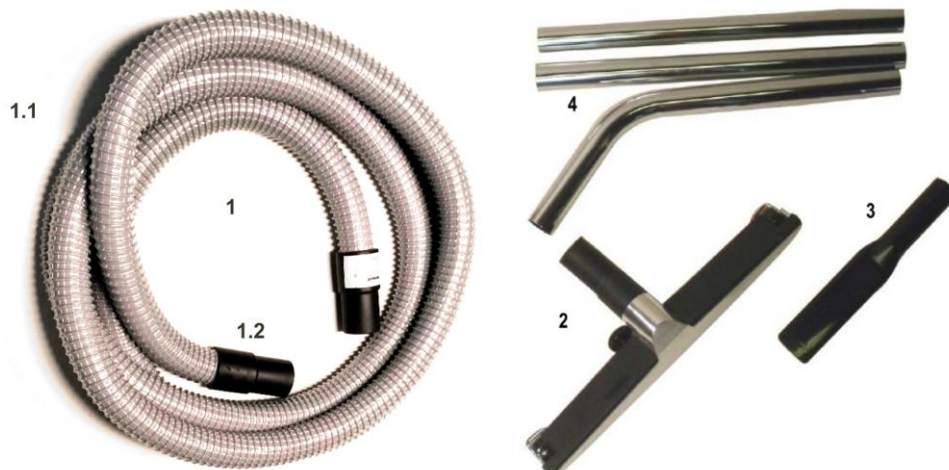
Seite 7 von 8 / 08-2018

 20.05.2021/sai

Pos.	Benennung1	Description	Hersteller-ID	ArtikelNr
D- Fahrgestell		<i>Chassis</i>		
D-01	Modulfahwerk 370 blau R5010	Modular frame 370 blue R5010	860300-R5010	
D-02	Äußere verschiebbare Schulterkanten blau	Steel side cover	880200-R5010	
D-03	Handgriff C D.25x1,5 x 235 RAL5010	Handle C D.25x1,5 x 235 RAL5010	860201-R5010	
D-04S	Lagerung verschiebbare rechte Kammer verzinkt	Filter chamber holder zinc plated right side	88040D	
D-04D	Lagerung verschiebbare linke Kammer verzinkt	Filter chamber holder zinc plated left side	88040S	
D-06	Grundplatte	Base for bag D.370	860600	
D-07	Gummigriff	Handle Ø25	050600.1	
D-08	Lenkrolle Ø100 FØ12	Swivel wheels Ø100 FØ12	081100	
D-09	Fixierungskranz D.20	Fixer crown D.20	780301	
D-10	D.200 graues Gummirad	D. 200 grey rubber wheel	780200	
D-11	Verschlusskappe 40X40 7371186	Cap 40X40 7371186	242500	
D-12	Führungsschiene für Einfülltrichter	Slip guide for hopper lifting	092600	
D-13	Korb für Fahrwerk 370 blau R5010	Modular frame bin 370 blue R5010	081005-R5010	

STANDARDZUBEHÖR

Standard Accessories



1.	Saugschlauch komplett 5m	Suction hose complete 5m	115 021 030
1.1	PU-Schlauch d=38mm, Meterware	PU-Suction hose d=38mm	115 095 265
1.2	Zubehörstutzen	Accessory connector	2X 113 720 062
2	fahrbare Bodensaugdüse - 45cm	Floor suction nozzle - 45cm	115 030 005
3	Fugendüse	Groove nozzle	785 000 021
4	Saugrohr komplett 3-teilig	Suction tube complete - 3 parts	115 095 102
5	Reduzierstück (ohne Abb)	Reduction cone (not shown)	115 030 200
6	60 Stk Kabelbinder(o.Abb)	60 pcs. Cable ties (not shown)	xxxxxxxxx

Verbrauchsmaterial

Consumables

LONGOPACK Karton mit 4 x 22 m

LONGOPACK box with 4 x 22 m

115 097 720