

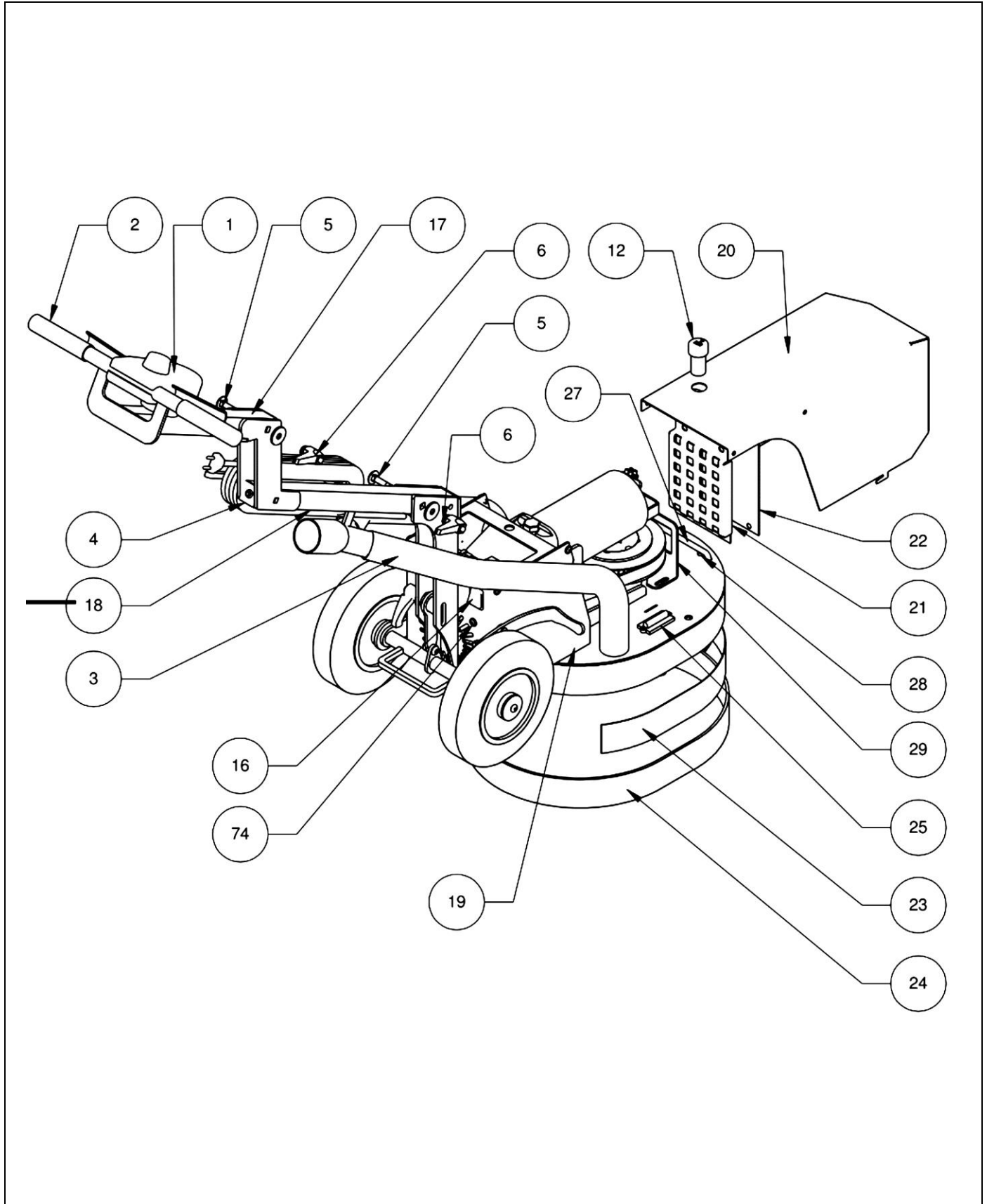
Schleif- und Fräsmaschine COLIBRI

Sanding / Grinding Machine -COLIBRI

Maschinen, Geräte, Fachwerkzeuge für
Raumausstatter, Fußbodenleger und
den Fußbodenbelagshandel

Artikelnr.: 112 979 000

Seite 1 von 6 / 2018-01



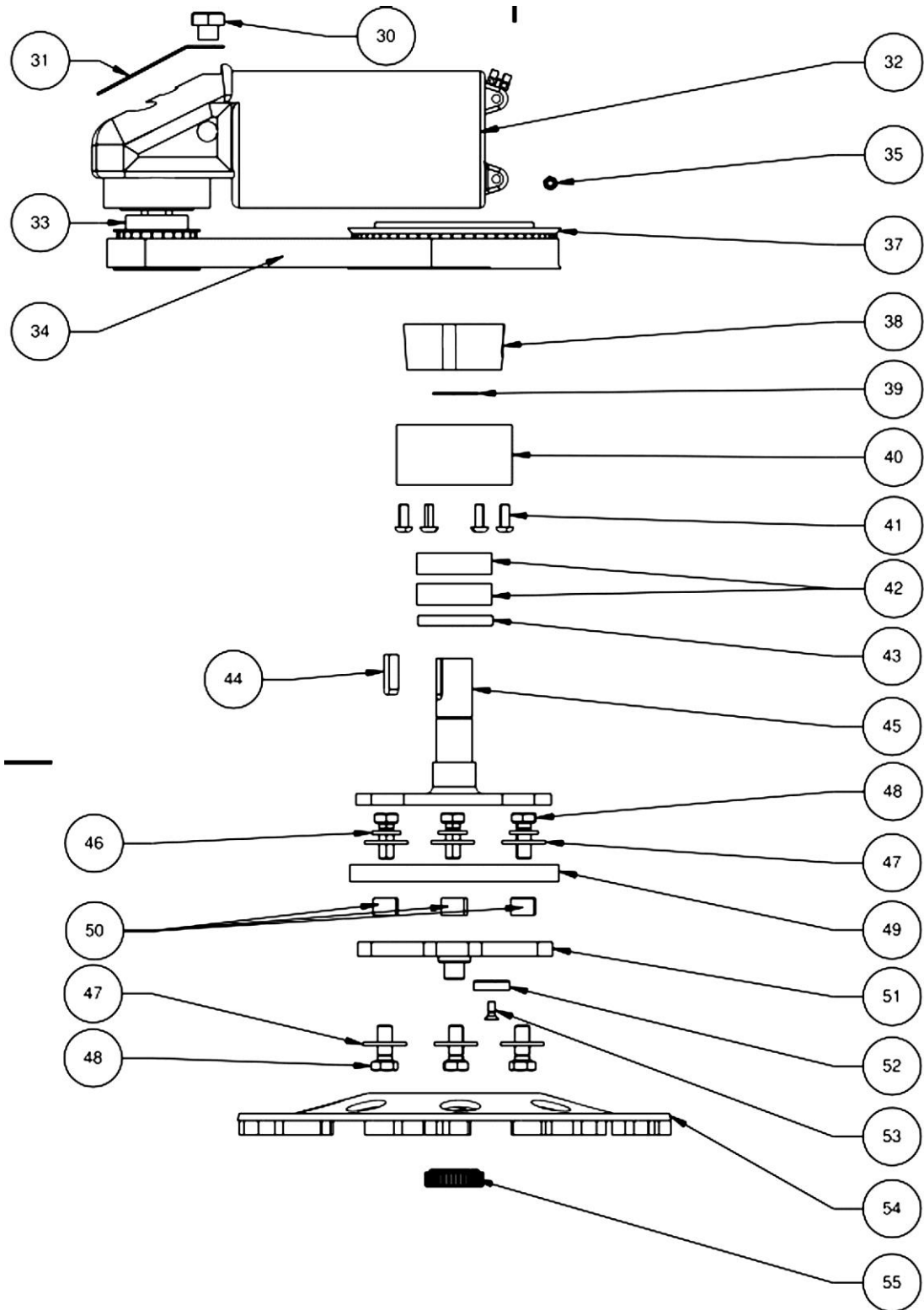
Schleif- und Fräsmaschine COLIBRI

Sanding / Grinding Machine -COLIBRI

Maschinen, Geräte, Fachwerkzeuge für
Raumausstatter, Fußbodenleger und
den Fußbodenbelagshandel

Artikelnr.: 112 979 000

Seite 2 von 6 / 2018-01



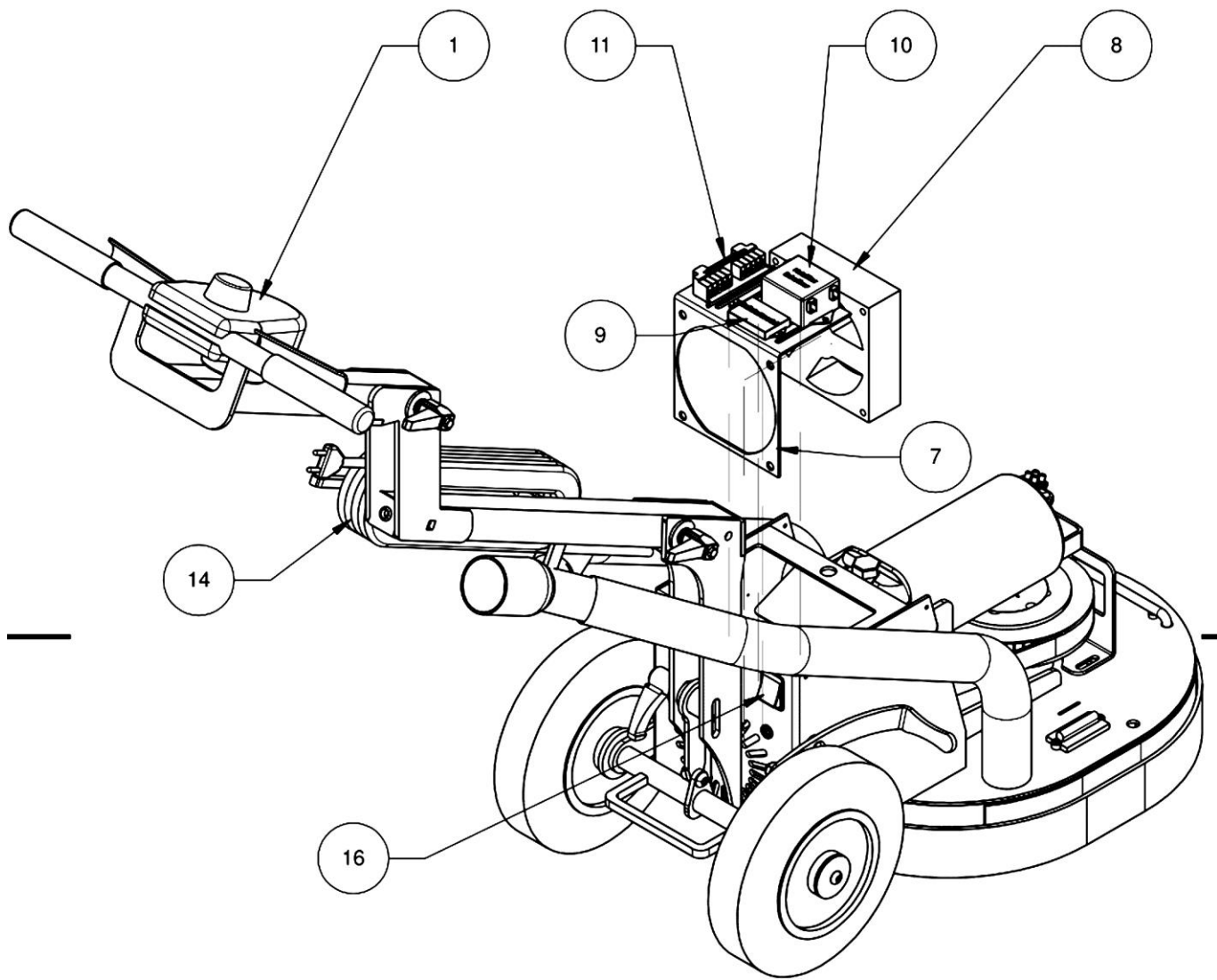
Schleif- und Fräsmaschine COLIBRI

Sanding / Grinding Machine -COLIBRI

Artikelnr.: 112 979 000

Maschinen, Geräte, Fachwerkzeuge für
Raumausstatter, Fußbodenleger und
den Fußbodenbelagshandel

Seite 3 von 6 / 2018-01



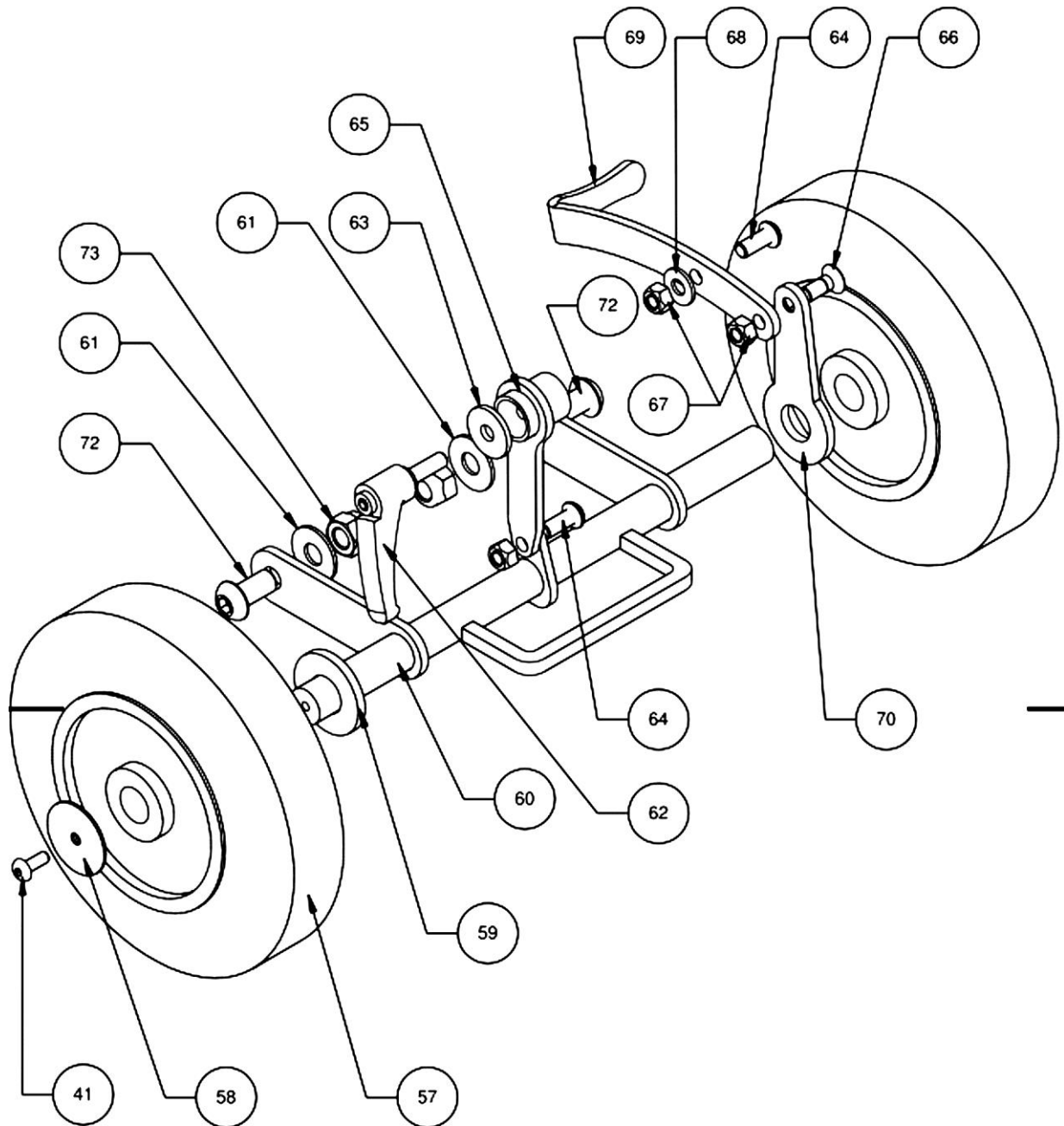
Schleif- und Fräsmaschine COLIBRI

Sanding / Grinding Machine -COLIBRI

Artikelnr.: 112 979 000

Maschinen, Geräte, Fachwerkzeuge für
Raumausstatter, Fußbodenleger und
den Fußbodenbelagshandel

Seite 4 von 6 / 2018-01



Schleif- und Fräsmaschine COLIBRI

Sanding / Grinding Machine -COLIBRI

Artikelnr.: 112 979 000

Maschinen, Geräte, Fachwerkzeuge für
Raumausstatter, Fußbodenleger und
den Fußbodenbelagshandel

Seite 5 von 6 / 2018-01

Pos.	Bezeichnung	Description	Anzahl	ID#	Janser-Artnr
1	Totmannschalter	Totmann switch	1	085.00001	112 979 014
2	Handgriff Gummi	Rubber handle	2		
3	Saugschlauch	Suction hose	2		
4	Rohrdeckel	Pipe cover	2		
5	Flachrundschraube	Round-head screw	2		
6	Klemmhebel	Clamping lever	2	085.0006	112 797 013
7	Elektrosupporhalter	Electric support bracket	1		
8	Axiallüfter 220V	220 V axial fan	1		
9	Softstartmodul	Soft-start module	1		
10	Netzfilter	Mains filter	1		
11	Klemmenhalter	Clamping bracket	1		
12	Volt Anzeige	Voltage indicator	1	085.0012.B	112 979 020
13	Unterspannungsrelais	Low voltage relay	0	085.0013	112 979 030
14	Zuleitungskabel	Supply cable	1		
15	Kabelstopfen M16	M16 cable plug	2		
16	Wippschalter	Rocker switch	1		
17	Lenkerrohr oben	Upper handlebar tube	1		
18	Lenkerrohr unten	Lower handlebar tube	1		
19	Hauptchassis	Main chassis	1		
20	Maschinenhaube	Machine hood	1		
21	Filtergitter	Filter grid	1		
22	Maschennetz	Mesh net	1		
23	Hakenband	Hook belt	1		
24	Staubband	Dustbelt	1	085.00024	112 979 015
25	Wasserwaage	Level	1	085.0025	112979 011
26	Linsenkopfschraube	Raised countersunk screw	2		
27	Senkgriff	Lowering handle	1		
28	Gummistopper	Rubber stopper	2		
29	Heckhalter Manta	MANTA® rear bracket	1		
30	Sechskantschraube	Hexagon head screw	1		
31	Luftleitblech	Air baffle plate	1		
32	Antriebsmotor	Drive motor	1	085.0032 085.0032.3	112 797 040+ 112 979 041
33	Zahnriemenrad	Toothed belt wheel	1		
34	Zahnriemen	Toothed belt	1		
35	Sechskantschraube	Hexagon head screw	1		
36	Stoppmutter	Stop nut	1		
37	Zahnriemenrad	Toothed belt wheel	1		
38	Taper	Taper	1		
39	Seegerring	Seeger® ring	1		
40	Wellengehäuse	Shaft housing	1		
41	Flachkopfschraube	Flange-head screw	8		
42	Kugellager	Ball bearing	2		
43	Wellendichtring	Shaft seal ring	1		

Schleif- und Fräsmaschine COLIBRI

Sanding / Grinding Machine -COLIBRI

Artikelnr.: 112 979 000

Maschinen, Geräte, Fachwerkzeuge für
Raumausstatter, Fußbodenleger und
den Fußbodenbelagshandel

Seite 6 von 6 / 2018-01

Pos.	Bezeichnung	Description	Anzahl	ID#	Janser-Artnr
44	Passfeder	Fitting key	1		
45	Antriebswelle	Drive shaft	1		
46	Unterlagscheibe	Washer	3		
47	Unterlagscheibe	Washer	6		
48	Sechskantschraube	Hexagon head screw	6		
49	Gummi Ausgleichsplatte	Rubber compensating plate	1	085.0049	112 979 050
50	Kupplungshülsen	Coupling sleeves	6	085.0050	
51	Schleiftopfflansch	Cup wheel flange	1		
52	Magnet	Magnet	1		
53	Senkkopfschraube	Countersunk-head screw	1		
54	Schleiftopf	Cup wheel	1		
55	Schnellspannmutter	Quick-release nut	1	085.0055	112 979 010
56	Unterlagscheibe	Washer	2		
57	Rad	Wheel	2	0085.0057	112 979 012
58	Raddeckelscheibe	Wheel cap washer	2		
59	Rad-Spacer	Wheel spacer	1		
60	Fahrwerkschwinge	Chassis swing-arm	1		
61	Fahrwerk Distanzscheibe	Chassis spacer disc	2		
62	Klemmhebel	Clamping lever	1		
63	Unterlagscheibe	Washer	3		
64	Linsenkopfschraube	Raised countersunk screw	2		
65	Verstelleinheit Pleuel	Adjusting unit - connecting rod	1		
66	Senkschraube	Countersunk screw	1		
67	Stoppmutter	Stop nut	5		
68	Distanzscheibe	Spacer disc	1		
69	Verstell-Hebel gebogen	Height adjustment, curved	1		
70	Pleuel	Connecting rod	1		
71	Sechskantschraube	Hexagon head screw	2		
72	Linsenkopfschraube	Raised countersunk screw	2		
73	Stoppmutter	Stop nut	2		
74	Flachkopfschraube	Flange-head screw	8		
75	Sicherungselektronik		1	085.0075	112 979 042
	Zubehör	Accessories			
	PKD-Schleiftopf Piranha pink	PCD disc piranha pink			112 979 610
	Universalschleiftopf grün	Universal disc green			112 979 620
	Spezialschleiftopf blau	Special disc blue			112 979 630
	PKD-Schleiftopf Baracuda	PCD disc Baracuda			112 979 640
	Zusatzgewicht 10 kg	Additional weight 10 kg			112 979 900