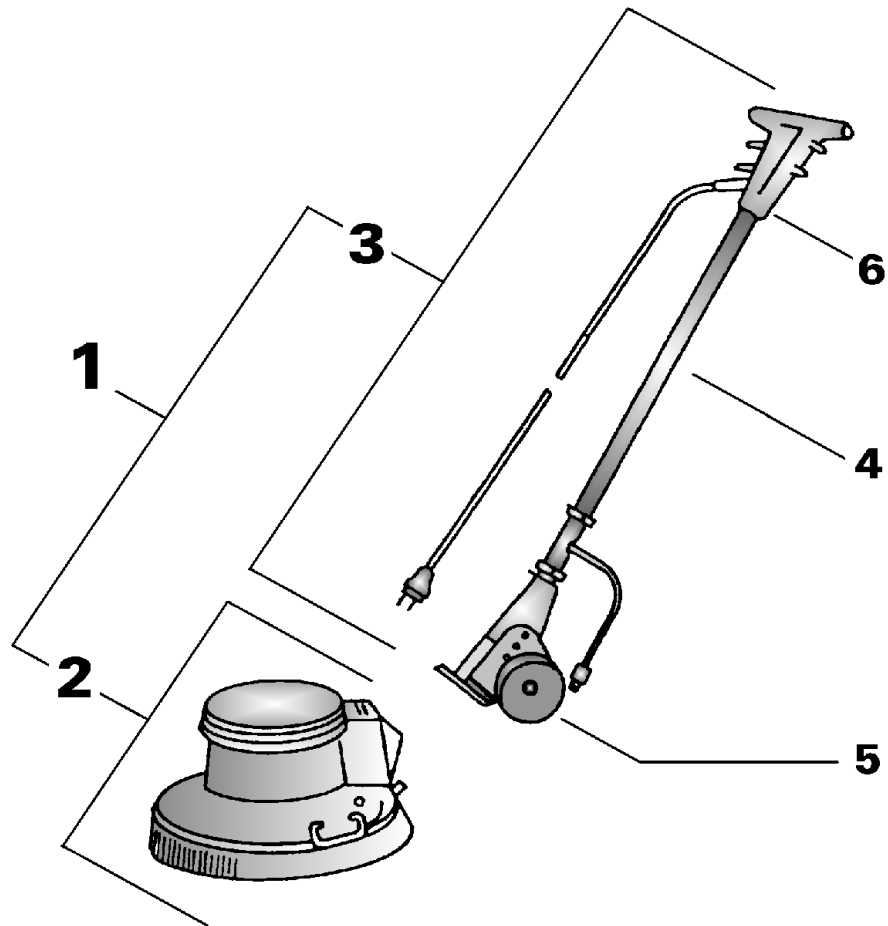


## 6 ERSATZTEILE

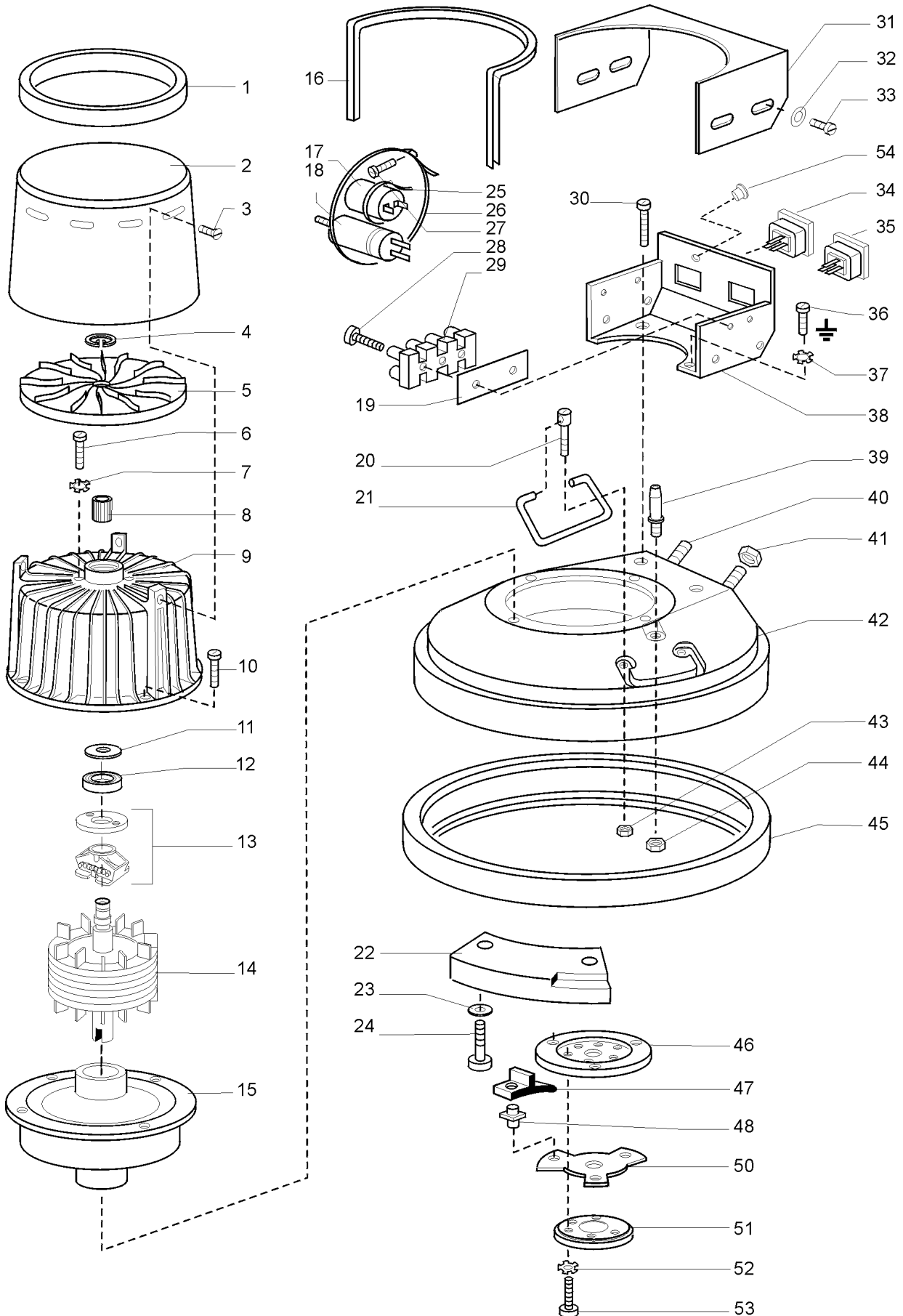
### 6.1 Baugruppenübersicht



MODELS	135S	145SH	155S
1 <b>SCHLEIFMASCHINE, komplett</b>	<b>112 455 000</b>	<b>112 560 000</b>	<b>112 750 000</b>
2 MASCHINENKÖRPER, komplett	112 455 001	112 560 001	112 750 001
3 FÜHRUNGSSTANGE, komplett	112 700 024	112 700 024	112 700 024
4 Führungsrohr, komplett	112 700 040	112 700 040	112 700 040
5 Fahrgestell, komplett	112 700 133	112 700 133	112 700 133
6 Schaltgehäuse, komplett	112 700 045	112 700 045	112 700 045

## 2 Maschinenkörper komplett

112 455 001

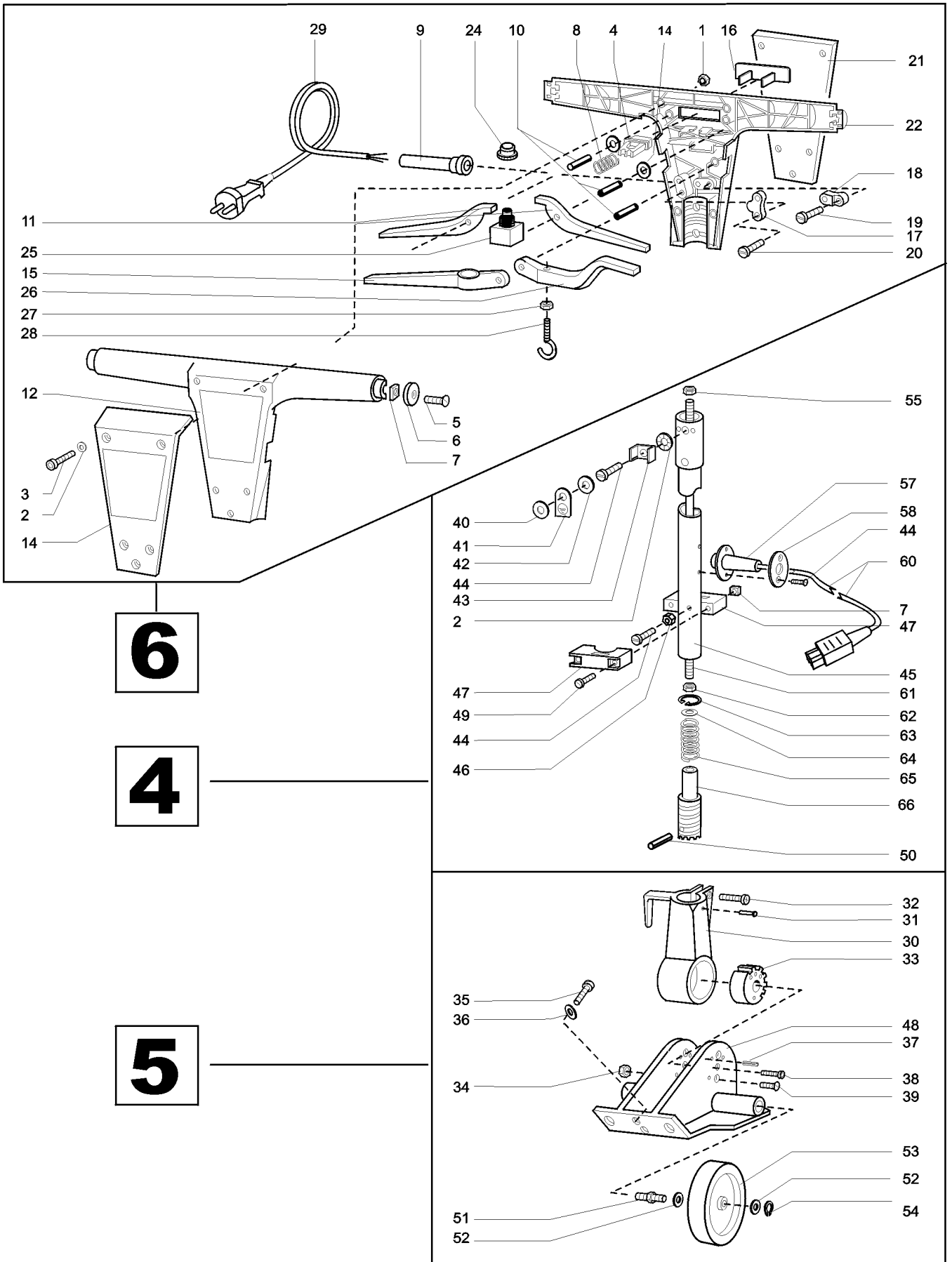


**Mod. 135 SH**Art.-Nr.    **112 455 000****2 Maschinenkörper komplett****112 455 001**

Pos	Bestell-Nr.	Bezeichnung	Stück
1	112 400 001	Schutzring	1
2	112 550 032	Schutzhaube kurz, chrom	1
3	006 805 010	Linsenschraube M5x10	3
4	017 000 101	Sicherungsring I 10x1	1
5	112 550 151	Kühlflügel	1
6	000 304 016	Zylinderschraube M4x16	2
7	017 410 004	Zahnscheibe J4,3	2
8	112 550 062	Toleranzring BN12x12	1
9	112 550 060	Motorgehäuse mit Stator 230/50	1
10	000 305 035	Zylinderschraube M5x35	4
11	112 400 140	Ausgleichscheibe	1
12	050 204 008	Rillenkugellager 6001 2RS	1
13	112 700 008	Fliehkraftschalter	1
14	112 550 061	Rotor	1
15	112 560 050	Planetengetriebe 3PL	1
16	112 750 017	Kantenschutz	1
17	112 700 020	Betriebskondensator 30 µF	1
18	112 500 030	Anlaßkondensator 120 µF	1
19	112 750 016	Isolierfolie	1
20	112 400 065	Bolzen für Tragegriff	2
21	112 400 064	Tragegriff	2
22	112 400 133	Gegengewicht	1
23	014 600 061	Scheibe A 6,4	2
24	004 006 025	Zylinderschraube M6x25	2
25	112 700 013	Kabelbinder	1
26	112 750 022	Spannband	1
27	006 804 008	Linsenschraube M4x8	1
28	006 803 016	Linsenschraube M3x16	2
29	112 500 013	Klemmleiste 4-pol	1
30	006 805 010	Linsenschraube M5x10	2
31	112 750 005	Schaltkasten Oberteil, blau	1
32	014 600 041	Scheibe A 4,3	4
33	006 804 008	Linsenschraube M4x8	4
34	112 550 004	Gerätesteckdose 10A	1
35	112 550 012	Gerätestecker	1
36	006 804 006	Linsenschraube M4x6	1
37	017 410 004	Zahnscheibe J4,3	1
38	112 750 006	Schaltkasten Unterteil, blau	1
39	112 400 067	Schlauchtülle	1
40	004 608 050	6-Kt.Schraube M8x50	2
41	013 700 008	Verbussmutter M8 (ähnl. DIN 6923)	2
42	112 400 056	Blockergehäuse E400, poliert	1
43	012 300 006	6-Kt.Mutter M6 STOPP	4
44	112 400 068	6-Kt Mutter M12x1	1
45	112 400 030	Stoßring E400	1
46	112 400 046	Zwischenscheibe	1
47	112 300 021	Anschlagstück	3
48	112 400 069	Mitnehmerbolzen	3
50	112 450 014	Segmentscheibe	1
51	112 300 022	Zentrierring	1
52	017 410 006	Zahnscheibe J6,4	3
53	006 706 020	Zylinderschraube M6x20	3
54	112 500 011	Stopfen	1

### 3 Führungstange komplett

112 700 024



**MOD. 135SH 145SH 155S**

Art.-Nr. 112 455 000 112 560 000 112 750 000


**3 Führungsstange komplett****112 700 024**

Pos	Bestell-Nr.	Bezeichnung	Stk.
1	011 500 006	6-Kt.Mutter M6	6
2	112 400 008	Schnorr-Sicherung M6	7
3	006 706 040	Zylinderschraube M6x40	6
4	112 400 119	Taste	1
5	005 505 012	Senkschraube M5x12	2
6	112 400 054	Verschlußdeckel	2
7	010 800 005	4-Kt.Mutter M5	6
8	112 400 121	Druckfeder	1
9	112 400 057	Knickschutztülle	1
10	020 106 036	Zylinderstift 6M6x36	3
11	112 400 004	Schalthebel	2
12	112 400 024	Schalterschale Oberteil, blau	1
14	112 700 030	Blechplatte Oberteil, blau	1
15	112 400 006	Stellhebel	1
16	112 400 118	Druckplatte	1
17	112 700 032	Zugentlastungsschelle klein	1
18	112 400 148	Zugentlastungsschelle groß	1
19	006 405 005	Blechscharbe Bz 4,2x16	2
20	006 405 006	Blechscharbe Bz 4,2x19	2
21	112 700 031	Blechplatte, blau	1
22	112 400 025	Schalterschale Unterteil, blau	1
24	112 400 120	Gummikappe für Drucktaster	1
25	112 200 038	Drucktaster	1
26	112 400 005	Wasserhebel	1
27	011 700 004	6-Kt.Mutter M4	1
28	002 304 015	Ringschraube M4x15	1
29	112 400 038	Anschlußleitung mit Stecker 12m	1
30	112 400 029	Führungsstangenhalter	1
31	008 111 609	EJOT-Linsenschraube M5x12	1
32	004 006 030	Zylinderschraube M6x30	1
33	112 400 091	Zahnrad	1
34	013 700 008	Verbussmutter M8	2
35	004 008 025	Zylinderschraube M8x25	2
36	017 410 008	Zahnscheibe J8,4	2
37	022 006 036	Spannhülse 6x36	3
38	006 708 055	Zylinderschraube M8x55	1
39	007 208 025	Senkschraube M8x25	2
40	014 600 061	Scheibe A 6,4	3
41	112 700 029	Erdungszeichen	1
42	017 410 004	Zahnscheibe J4,3	1
43	112 400 108	Klemmbügel	1
44	006 804 010	Linsenschraube M4x10	6
45	112 400 099	Führungsrohr, blau	1
46	011 700 004	6-Kt.Mutter M4 flach	2
47	112 400 040	Tankträger	4
48	112 700 100	Halterung	1
49	004 005 045	Zylinderschraube M5x45	4
50	022 004 020	Spannhülse 4x20	1
51	112 400 088	Laufrollenbolzen	2
52	015 501 204	Paßscheibe 12x18x0,5	4
53	112 700 105	Laufrolle D125	2
54	016 900 121	Sicherungsring 12x1	2

**MOD. 135SH 145SH 155S**

Art.-Nr. 112 455 000 112 560 000 112 750 000

**3 Führungsstange komplett****112 700 024**

Pos	Bestell-Nr.	Bezeichnung	Stk.
55	012 300 005	6-Kt. Mutter M5	1
57	112 400 058	Kabelmuffe mit Flansch	1
58	112 200 039	Flanschnapf	1
60	112 700 124	Anschlußleitung 3x1x1,25m	1
61	112 400 101	Zugstange	1
62	011 500 005	6-Kt. Mutter M5	1
63	017 000 261	Sicherungsring A26x1,2	1
64	112 400 104	Scheibe 15x25x1	1
65	112 200 018	Druckfeder	1
66	112 700 028	Rastenstück	1

**Baugruppen**

<b>4</b>	<b>112 700 040</b>	<b>Führungsrohr komplett</b>	1
<b>5</b>	<b>112 700 133</b>	<b>Fahrgestell komplett</b>	1
<b>6</b>	<b>112 700 045</b>	<b>Schaltgehäuse komplett</b>	1