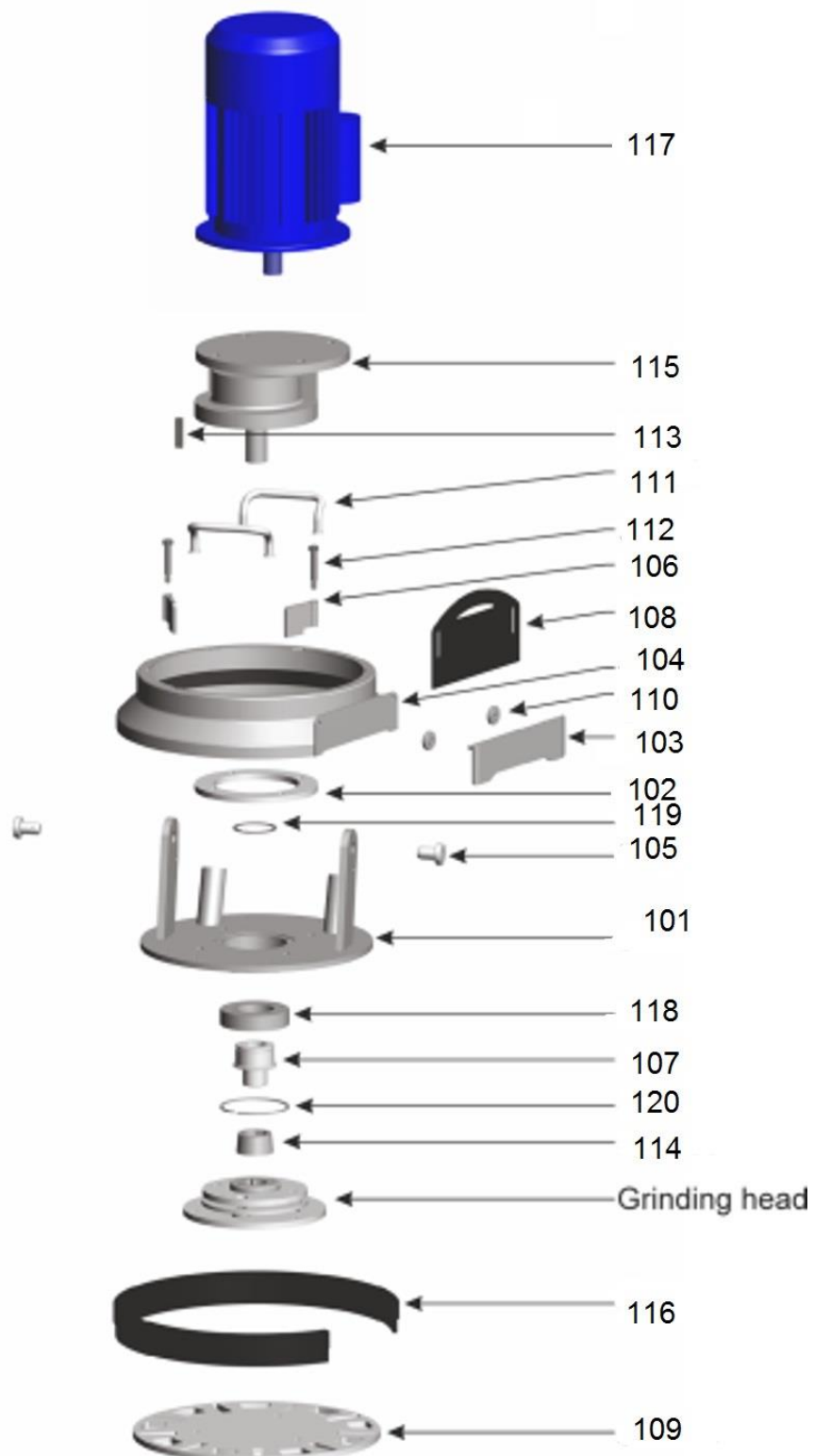


Getriebekopf / Machine head




Schleifmaschine BS 330 – 230 V

Maschinen, Geräte, Fachwerkzeuge für
Raumausstatter, Fußbodenleger und
den Fußbodenbelagshandel

Artikelnr.: 112 986 000

Seite 2 von 5 / JAN 2015

 21.09.2020/sai


Pos.	Bezeichnung	Spare parts	Zng	Art.-No.
101	Oberes Maschinengehäuse	Upper attachment machine housing	516003	
102	Abstandshalter	Spacer	516004	
103	Verriegelungsvorrichtung f. Staubschutz	Locking Device for Dustcover	516006	
104	Abdeckung	Floating Cover	516007	
105	Stift	PIN	516008	
106	Stoppleiste	Stop bar	516009	
107	Antriebswelle	Drive shaft	516013	
108	Staubschutz aus Gummi	Adjustable dustcover black rubber	516014	
109	Befestigungsscheibe	Scan-on fastening Disc	516015	
110	Mutter M6	Nut M6 for adjusting Dustcover	516016	
111	Halterung	Lift bracket	516021	
112	Achsschraube f. Anschlagstange	Axle bolt for stop bar	516023	
113	Motorschlüssel SC-330	Key to motor	516034	
114	Konusverriegelungsbuchse 32mm	Taper lock bushing 32mm	516035	
115	Getriebe	Gear	516040	
116	Staubbürste	Dust brush	516052	
117	Motor 1,5KW, 230V/50Hz	Motor 1,5KW, 230V/50Hz	520080	
118	Lager 6210-RS1	Bearing 6210-RS1	530018	
119	Sicherungsring SGA 50	Circlip SGA 50	910305	
120	Sicherungsring SGH 90	Circlip SGH 90	910308	

Schleifmaschine BS 330 – 230 V

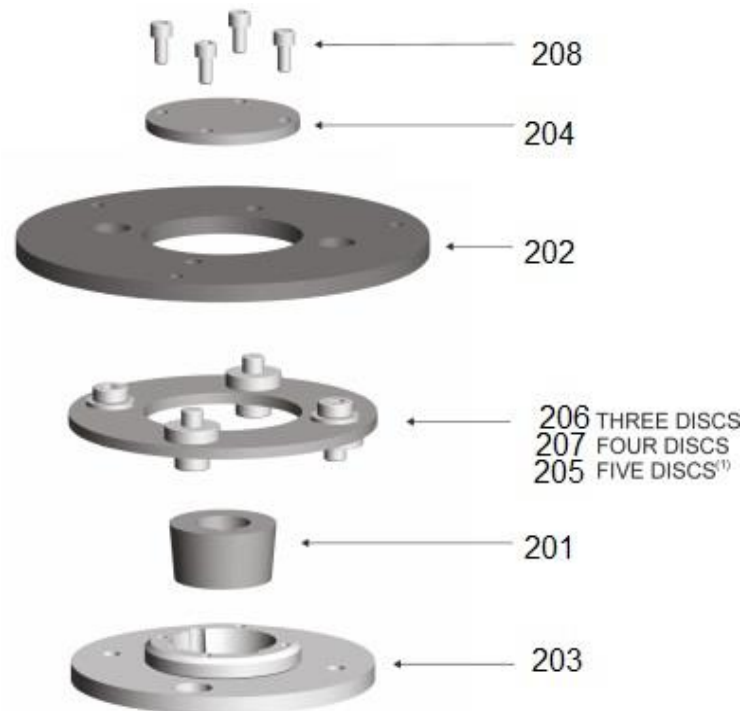
Maschinen, Geräte, Fachwerkzeuge für
Raumausstatter, Fußbodenleger und
den Fußbodenbelagshandel

Artikelnr.: 112 986 000

Seite 3 von 5 / JAN 2015

 21.09.2020/sai

Schleifkopf / Grinding head



Pos.	Bezeichnung	Spare parts	Zng	Art.-No.
201	Taber lock Buchse 32mm	Taber lock bushing 32mm	516035	
202	Werkzeughalter unten	Lower Disc Flex Tool holder	560114	
203	Flex Werkzeughalter f. Zentrale Nabe	Central hub Flex Tool holder	580161	
204	Abdeckung f. zentrale Nabe Flex Werkzeughalter	Cover for Central hub, Flex Tool holder	583023	
205	Austauschring (5 Scheiben)	Exchange Kit Flex Tool holder (5 DISC)	590065	
206	Austauschring (3 Scheiben)	Exchange Kit Flex Tool holder (3 DISC)	590063	
207	Austauschring (4 Scheiben)	Exchange Kit Flex Tool holder (4 DISC)	590064	
208	Inbusschlüssel M6x12	Screw allen key M6x12	910022	

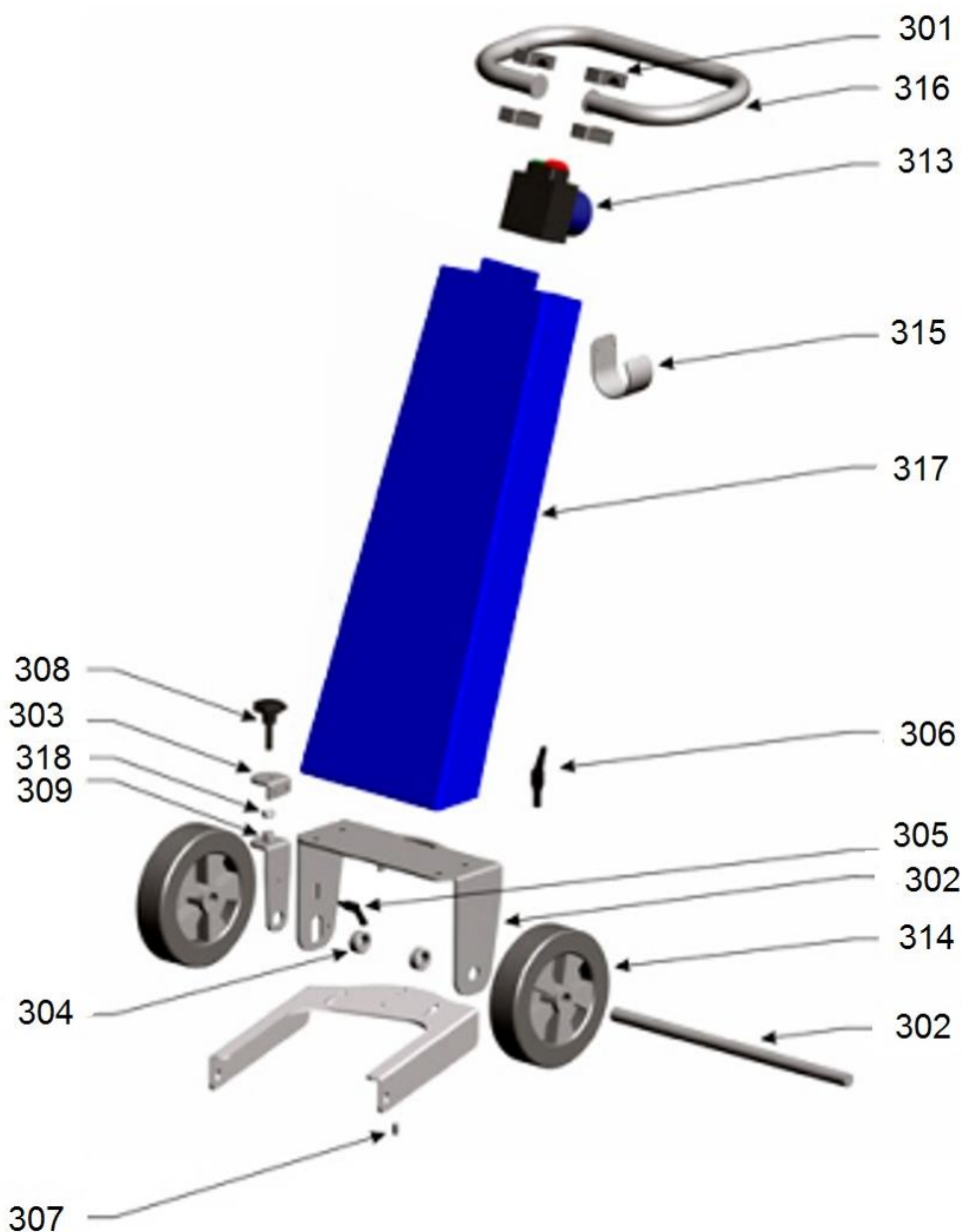
Schleifmaschine BS 330 – 230 V

Artikelnr.: 112 986 000

Seite 4 von 5 / JAN 2015

PDF 21.09.2020/sai

Fahrgestell / Chassis




Schleifmaschine BS 330 – 230 V

Artikelnr.: 112 986 000

Maschinen, Geräte, Fachwerkzeuge für
Raumausstatter, Fußbodenleger und
den Fußbodenbelagshandel

Seite 5 von 5 / JAN 2015

 21.09.2020/sai

Pos.	Bezeichnung	Spare parts	Zng	Art.-No.
301	Verriegelungs Knopf	Lock device to secure handle SC-330/450/500/SM-18	520136	
302	Radachse	Wheel Axle SC-330	516005	
303	Radeinstellung	Support for Wheel adjustment	516010	
304	Achsschloss	Axle lock	516017	
305	Klemmhebel Radhöhereinstellung rechts	Lock Device to height adjustment right	516019	
306	Klemmhebel Eisntellung links/rechts	Lock Device to adjust left/right	516020	
307	Stellschraube f. mittlere Position	Set screw f. middle position	516022	
308	Achsschraube f. Anschlagstange	Axle bolt for stop bar	516024	
309	Einstellbare Halterung f. Rad	Adjustable bracket f. Wheel	516029	
313	Startkopf f. 230V 50Hz (EU)	Start device 230V 50Hz (EU)	520082	
314	Rad 200x50mm	Wheel 200x50mm	520087	
315	Halterung f. Schlauch	Bracket f. hose	520146	
316	Griff	Handle	520147	
317	Gehäuse	Chassis	520148	
318	Kontermutter M10	Lock Nut M10	910049	