
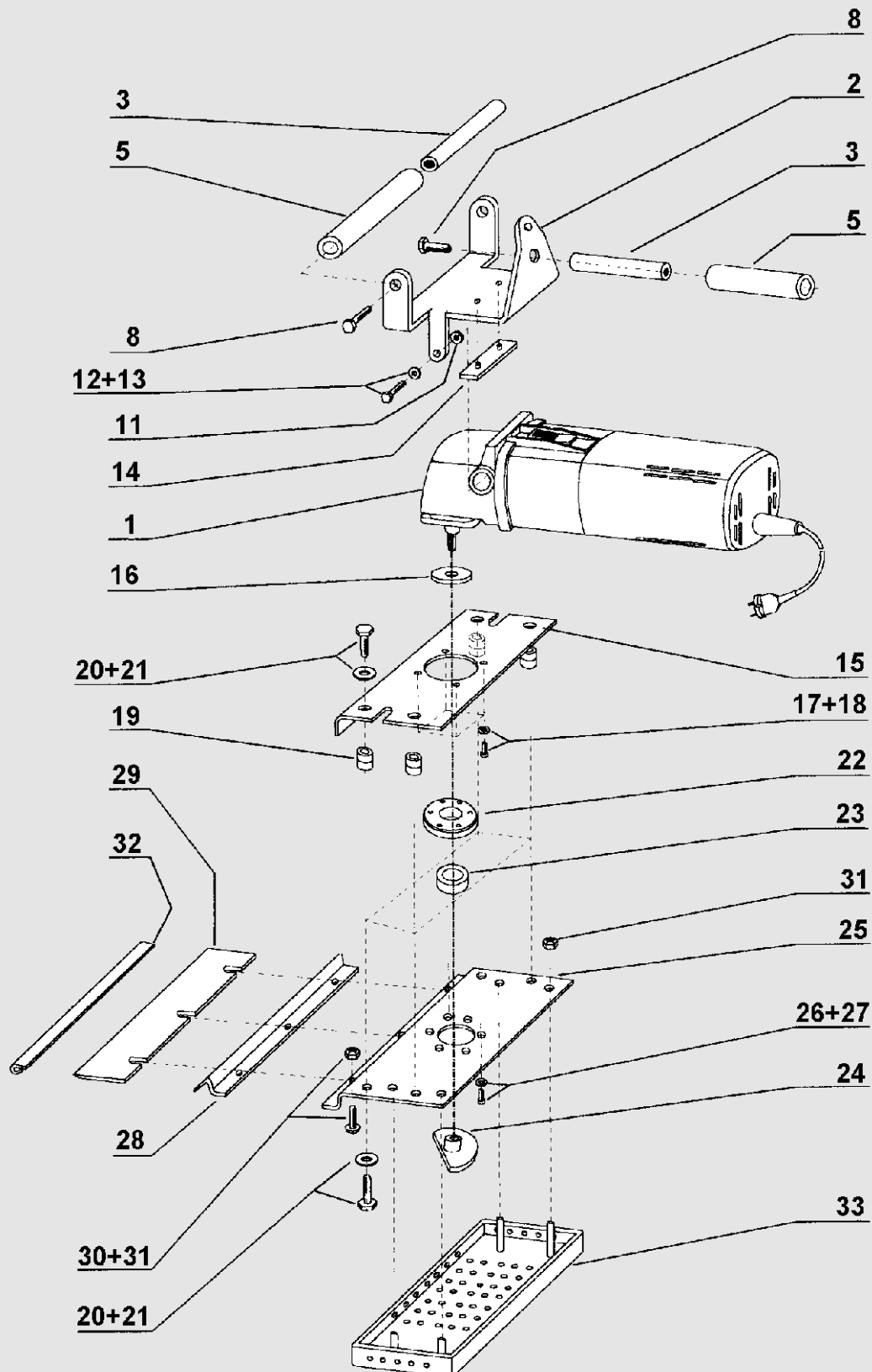


## Compact Stripper

Artikelnr.: 111 112 000

Seite 1 von 4 / ab BAUJAHR 2016-12


 22.10.2019/sai



## Compact Stripper

Artikelnr.: 111 112 000

Seite 2 von 4 / ab BAUJAHR 2016-12

 22.10.2019/sai

Pos	Benennung1	Description	No	Janser-Ref
0010	Winkelschleifer SM 1106 ohne Zubehör	Angle grinder SM 1106 without accessories	1,00	111 112 100
0020	Haltegriff	Working handle	1,00	111 112 021
0030	Haltegriffrohr-Plastik	Plastic pipe of the handle	2,00	111 112 024
0050	Schaumstoffgriff-schwarz	Foam-grip, black	2,00	237 101 020
0080	Schraube M10x25	Hexagon-head screw M10*25	3,00	004 510 025
0110	Distanzscheibe für Handgriff	Space disc for handle	2,00	111 112 001
0120	Federscheibe A8	Spring washer A 8	2,00	016 800 081
0130	Schraube M8x20	Hexagon-head screw M8*20	2,00	004 608 020
0140	Abstandsplatte für Haltegriff	Fastening met	1,00	111 112 022
0150	Befestigungsblech	Fastening metal	1,00	111 112 041
0160	Distanzscheibe für Exzenter	Eccentric disc	1,00	111 112 002
0170	Schraube M4x20	Cylinder-head screw M4*20	4,00	004 004 020
0180	Federring A4,1	Spring washer A 4,1	4,00	016 600 041
0190	Gummi-Metall-Puffer	Rubber-metal buffer	4,00	111 112 042
0200	Federring B6,1	Spring washer B 6,1	8,00	016 600 062
0210	Schraube M6x10	Hexagon-head screw M6*10	8,00	004 506 010
0220	Lagerhülse	Bearing Sleeve	1,00	111 095 074
0230	Kugellager	Bearing 6006-2rs1	1,00	111 090 076
0240	Exzenter	Eccentric	1,00	111 112 003
0250	Deckblech	Cover metal	1,00	111 112 031
0260	Schraube M5x10	Cylinder-head screw M5*10	6,00	004 005 010
0270	Federring A5,1	spring washer A 5,1	6,00	016 600 051
0280	Andrückblech 150 mm	Front metal piece	1,00	111 111 020
0290	Schaberblatt 150 mm	Spare Blade 150 mm	1,00	111 102 165
0300	Schloßschraube M6x16	Carriage Bolt M6*16	3,00	009 806 016
0310	Mutter M6 - selbstsichernd	Hexagon nut, self locking M 6	7,00	012 300 006
0320	Klemmschiene farblos 150 mm	Safety guard 150mm	1,00	111 112 005
0330	Wanne	Upper base-metal	1,00	111 112 004

### ERSATZ - ZUBEHÖR

### Spare Accessories

9001	Metall-Transportkasten	Metal Carrying Case	1,00	111 112 150
9002	Ringschlüssel SW10/SW13	Wrench Sw10/Sw12	1,00	111 090 096
9003	Schaberblatt 150 mm	Spare Blade 150 mm	1,00	111 102 165
9004	Schaberblatt 235 mm	Spare Blade 235 mm	1,00	111 103 250

### SONDER - ZUBEHÖR

### Optional Accessories


9005	Führungsgriff komplett	Detachable Handle	1,00	111 112 010
------	------------------------	-------------------	------	-------------

## Compact Stripper

Maschinen, Geräte, Fachwerkzeuge für  
Raumausstatter, Fußbodenleger und  
den Fußbodenbelagshandel

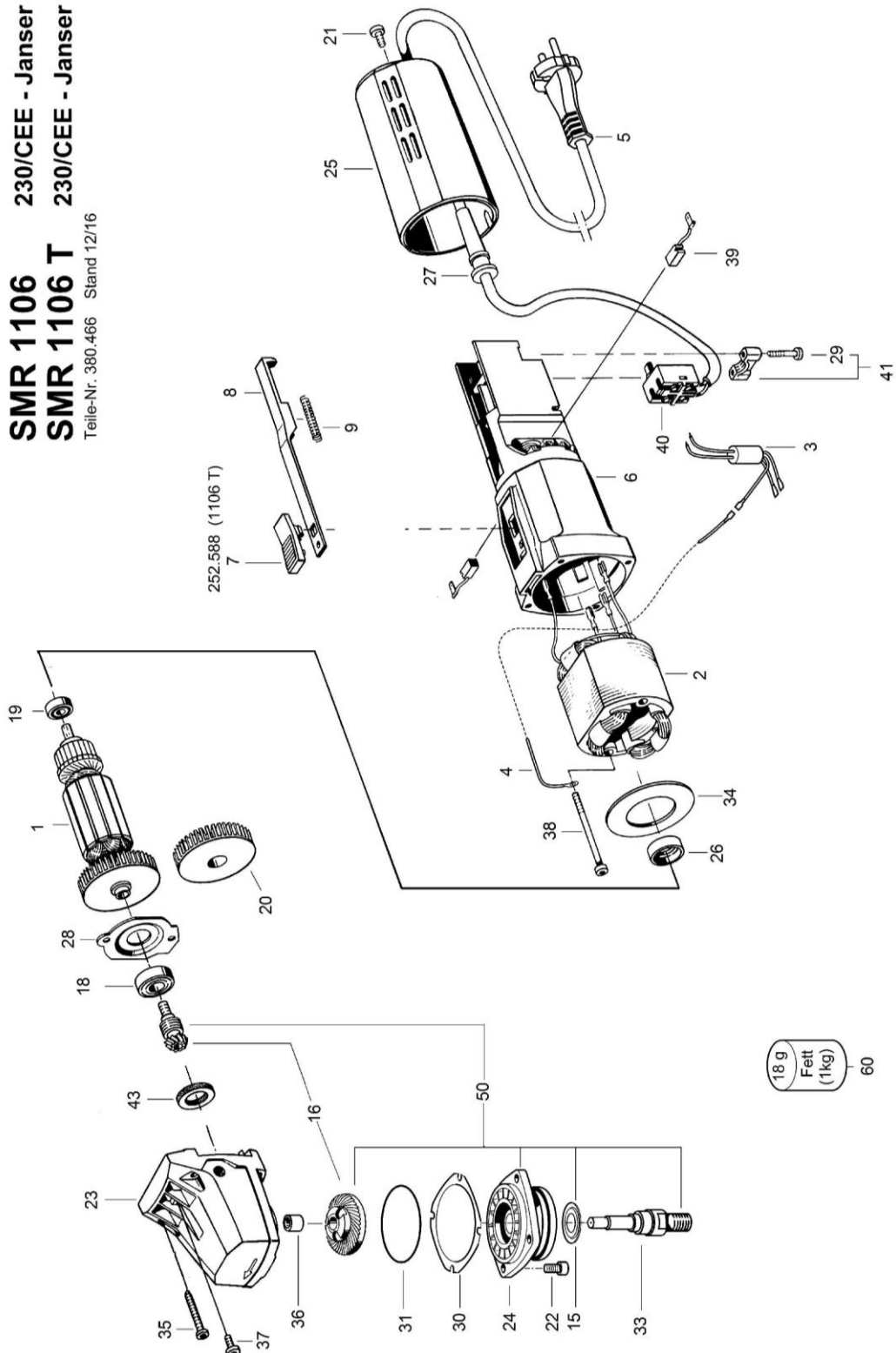
Artikelnr.: 111 112 000

Seite 3 von 4 / ab BAUJAHR 2016-12

 22.10.2019/sai

POS 1 – 111 112 100 SMR 1106 -230 V / 111 112 810 SM 1106 (120V)


**SMR 1106** 230/CEE - Janser  
**SMR 1106 T** 230/CEE - Janser  
Teile-Nr. 380.466 Stand 12/16



## Compact Stripper

Artikelnr.: 111 112 000

Seite 4 von 4 / ab BAUJAHR 2016-12

 22.10.2019/sai

### Winkelschleifer SMR 1106 -230V-111 112 100 Angle Grinder SM 1106 – 120V- 111 112 810

Pos	Benennung1	Description	Designation	#	Ref.	Janser-Nr.
1	Anker 230 Volt	Rotor 230 Volt		1	159603	111 112 120
	Anker 120 Volt	Rotor 120 Volt		1	166561	111 112 820
2	Magnetfeld 230 Volt	Magnet field 230 Volt		1	292656	111 112 106
	Magnetfeld 120 Volt	Magnet field 120 Volt		1	293075	111 112 806
3	Kondensator	Capacitor		1	212636	111 112 101
4	Litze für Kondensator	Cord for capacitor	L1109	1	261165	
5	Kabel 230 Volt	Cable 230 Volt		1	236462	111 112 116
	Kabel 120 Volt	Cable 120 Volt		1	218235	111 112 816
6	Motorgehäuse mit Kohlenhalter	Motor case with carbon brush holder		1	203068	111 112 110
7	Schalthebel	Control lever		1	211451	111 112 107
8	Schaltstange	Control rod		1	195812	111 112 108
9	Druckfeder	Compression spring		1	195820	111 112 109
11	Elektronik	Electronic		1	215880	111 112 111
15	Dichtungsring	Sealing ring	6001J	1	268011	111 112 134
16	Getriebeatz gefräst	Crown wheel		1	420913	111 112 105
18	Rillenkugellager	Ball bearing	6000 2RS	1	254442	050 204 007
19	Rillenkugellager	Ball bearing	607 2RS	1	254443	050 204 004
20	Windflügel	Fan		1	436755	111 112 121
21	Schraube	Screw	KT 4x12	2	195715	008 480 509
22	Linsenschraube	Lens head screw	M4x12 DIN7985	4	257782	006 804 012
23	Getriebegehäuse	Gear case		1	271365	111 112 125
24	Lagerdeckel	Bearing cap		1	256902	111 112 130
25	Haube	Cover		1	213764	111 112 115
26	Lagerring	Bearing ring		1	209139	111 112 123
27	Kabelschutz 230 Volt	Cable conduit		1	197041	111 112 114
	Kabelschutz 120 Volt	Cable conduit		1	215848	111 112 814
28	Lagerdeckel	Bearing cover		1	154997	111 112 126
29	Schraube	Screw	KT 4x20	1	213373	
30	Distanz Scheibe	Distance disc		1	257571	112 992 513
31	O-Ring	O-ring	48 x 1,2	1	159204	025 900 001
33	Getriebewelle	Gear shaft		1	252030	444 600 015
34	Luftführung	Air guide		1	159247	111 112 122
35	Torx-Schraube	Torx head screw	KA 40x30	4	195693	008 480 516
36	Nadelhülse	Needle sleeve	Hk 0810	1	159271	050 401 005
37	Linsenschraube	Lens head screw	M4x8 DIN7985	2	258573	006 804 008
38	Torx-Schraube	Torx head screw	KA 40x55	2	196169	008 480 527
39	Kohlen 230 Volt	Carbon brush	K23 6,3 x 7 x 15	2	159344	111 112 103
	Kohlen 120 Volt	Carbon brush	K33 6,3 x 7 x 15,2	2	218073	111 112 803
40	Schalter	Switch		1	195782	111 112 112
41	Kabelschelle	Cable clamp		1	215074	111 112 113
43	Buchse kompl.	Bush compl.	Ø 26	1	256157	114 032 353
50	Reparatur Set	Repair set		1	444855	
60	Fett Dose 1 Kg		Renolit LXGFLO	1	255691	