


## Schleifmaschine RS 150

Maschinen, Geräte, Fachwerkzeuge für  
Raumausstatter, Fußbodenleger und  
den Fußbodenbelagshandel

Artikelnr.: 452 500 000

Seite 1 von 6 / ab BAUJAHR 2019-01

 21.09.2020/sai



Pos	Benennung	Description	Stk/pcs	Artikelnr/Orderno
020	Aludeckel für Haube	Aluminium cover for hood	1	452 500 010
060	Abdeckblech V2A	Cover plate V2A	1	452 500 070
065	Linsenschraube 10.9 M5*8	Pan-head screw 10.9 M5*8	2	003 505 008
100	Bürste für RS 150 L=500mm	Brush for RS 150 L=500mm	1	452 500 080
140	Winkelschleifer PE 14-2 150 230V/CEE	Angle grinder PE 14-2 150 230V/CEE	1	452 500 050
151	Saugschlauch D= 25mm grau	Suction hose D=25mm grey	1	452 500 401
152	Endstutzen Ø25 mm	End conection Ø25mm	2	114 350 402
155	Schlauchmanschette bearbeitet	Hose Sleeve	1	452 500 415

## Schleifmaschine RS 150

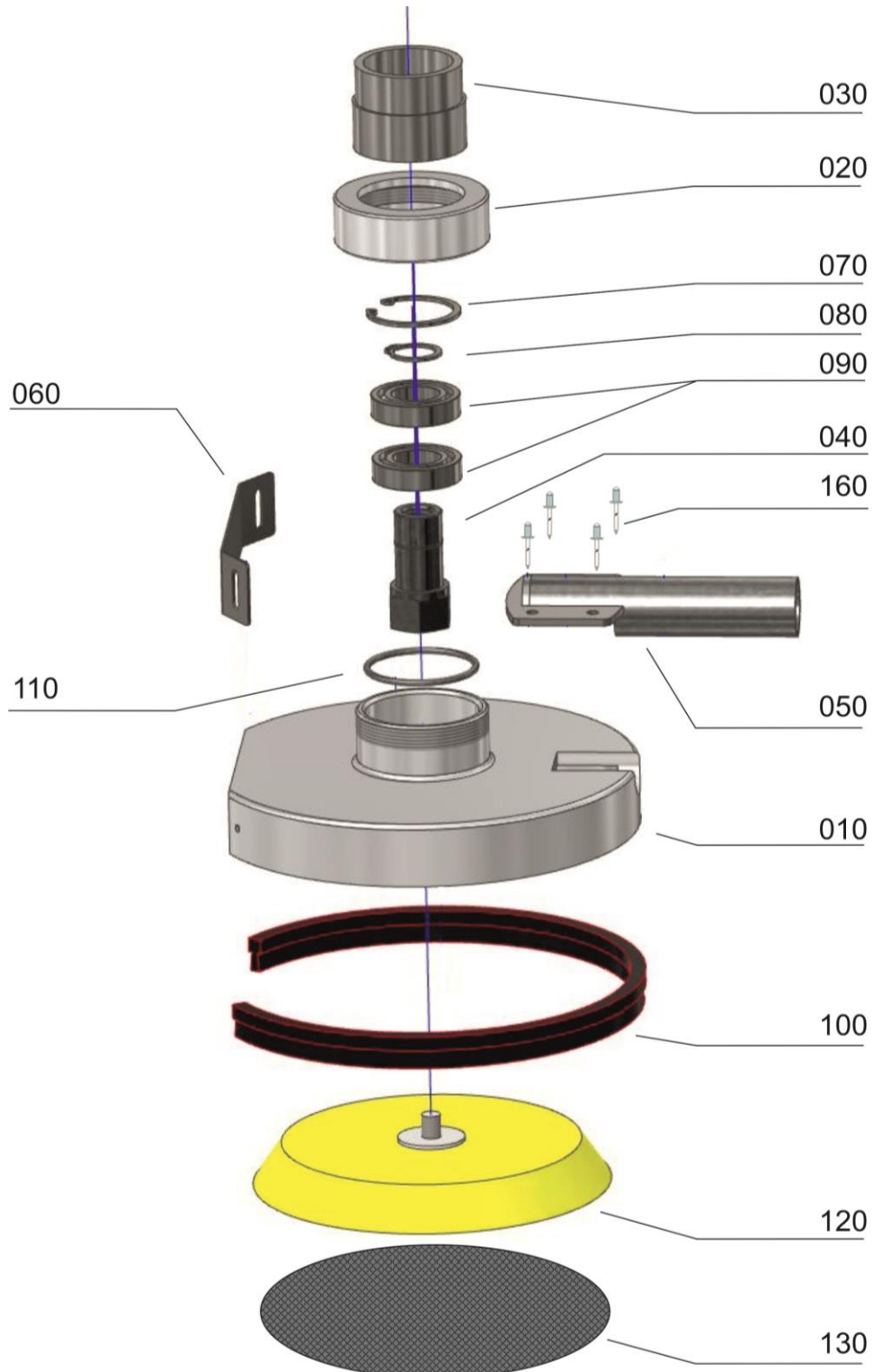
Maschinen, Geräte, Fachwerkzeuge für  
Raumausstatter, Fußbodenleger und  
den Fußbodenbelagshandel

Artikelnr.: 452 500 000

Seite 2 von 6 / ab BAUJAHR 2019-01

PDF 21.09.2020/sai


Haube / Cover



## Schleifmaschine RS 150

Artikelnr.: 452 500 000

Seite 3 von 6 / ab BAUJAHR 2019-01

 21.09.2020/sai

Pos	Benennung	Description	Stk/pcs	Artikelnr/Orderno
010	Staubhaube	Dust hood	1	452 500 100
020	Aludeckel für Haube	Aluminium cover for hood	1	452 500 010
030	Antriebshülse	Drive sleeve	1	452 500 025
040	Antriebswelle	Drive shaft	1	452 500 035
050	Absaugstutzen	Sucton nozzle	1	452 500 200
060	Abdeckblech V2A	Cover plate V2A	1	452 500 070
070	Sicherungsring D=37*1,5	Reteining ring D=35*1,50	1	017 000 371
080	Sicherungsring D=19*1,2	Reteining ring D=19*1,2	1	016 900 191
090	Rillenkugellager 6904-2RS PREMIUM	Deep groove ball bearing 6904-2RS PREMIUM	2	050 204 067
100	Bürste für RS 150 L=500mm	Brush for RS 150 L=500mm	1	452 500 080
110	O-Ring 42,00 x 3,00	O-ring 42,00x3,00	1	025 900 014
120	Abranet Schleifteller Ø150mm	Abranet sanding pad Ø150mm	1	448 000 052
130	Softauflage Ø150mm	Soft pad Ø150mm	1	448 000 054
160	Blindniet Stahl D= 4*12	Blind rivet steel D= 4*12	4	029 504 012

## Schleifmaschine RS 150

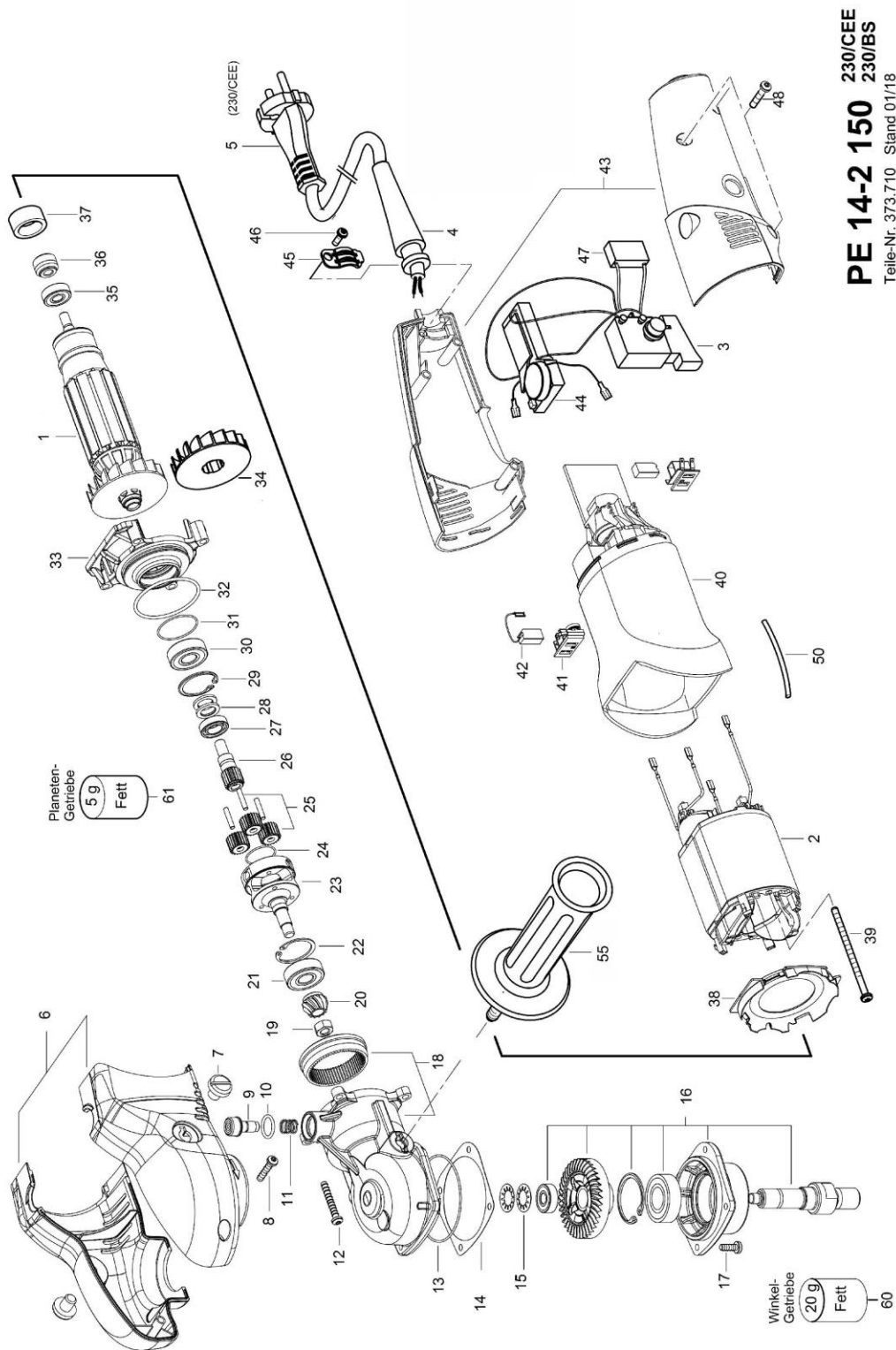
Maschinen, Geräte, Fachwerkzeuge für  
Raumausstatter, Fußbodenleger und  
den Fußbodenbelagshandel

Artikelnr.: 452 500 000

Seite 4 von 6 / ab BAUJAHR 2019-01

PDF 21.09.2020/sai

Winkelschleifer / angle grinder motor 452 500 050




**PE 14-2 150** 230/CEE  
230/BS  
Teile-Nr. 373.710 Stand 01/18

## Schleifmaschine RS 150

Artikelnr.: 452 500 000

Seite 5 von 6 / ab BAUJAHR 2019-01

 21.09.2020/sai

### Winkelschleifer PE 14-2 150 / Angle grinder PE 14-2 150


**452 500 050**

Pos	Benennung1	Description	Designation	FLEX-Ref	Janser-Ref
1	Anker	Rotor	230/CEE	364851	
2	Magnetfeld	Magnetic field	230/CEE	407356	
3	Gasgebe-Schalter	Accelerator switch		293504	
4	Kabelschutzhose	Cable protection hose		314404	112992504
5	Kabel rot	Cable red	sw. H05 BQ-F 2x1	373478	
6	Griffhauben	Handle hoods	Paar- rot	376795	
7	Schraube	Screw	M 8x10 PA 6.6 DIN 85	211796	
8	Schraube	Screw	KT 4 x 20	206245	
9	Arretierknopf	Lock	komplett	369934	
10	O-Ring	O-ring	12,42 x1,78	250266	112992528
11	Druckfeder	Compression spring		250589	
12	Schraube	Screw	KT 4x35	367478	
13	O-Ring	O-ring	48x1,2 DIN 3771 NBR	159204	025900001
14	Distanzscheibe	Spacer	0,2	257602	
15	Tellerfeder	Cup spring	18,8x10,2x0,25	377260	
16	Getriebewelle	Gear shaft	montiert	367435	
17	Schraube	Screw	DIN 7985 M 4x 12 mi	257782	
18	Getriebegehäuse mit Hohlrad	Gear housing with ring		376779	
19	Mutter	Nut	6kt M7 DIN 934 besch	465127	
20	Ritzel geläpft	Sprocket lapped		385069	
21	Kugellager	Ball-bearing	6000/2RSLTN9	254442	
22	Sicherungsring	Circlip	VHO 102	373435	
23	Planetenradträger	Planet		367281	
24	O-Ring	O-ring	9x1	367354	
25	Satz-Planetenrad	Set planet		376787	
26	Sonnenritzel-Set	Sun pinien set		422681	
27	Kugellager	Ball-bearing	61800-2Z	367397	
28	Paß-Scheibe	Pass-disc	DIN988 16x10x1,5	285137	
29	Sicherungs	Circlip	VHO 102	373435	
30	Kugellager	Ball-bearing	6000/2RSLTN9	254442	
31	O-Ring	O-ring	DIN3770	258012	
32	O-Ring	O-ring	42 x 2 NBR 70	102865	
33	Lagerdeckel	Bearing cap		367362	

## Schleifmaschine RS 150

Artikelnr.: 452 500 000

Seite 6 von 6 / ab BAUJAHR 2019-01

 21.09.2020/sai

### Winkelschleifer PE 14-2 150 / Angle grinder PE 14-2 150

**452 500 050**

Pos	Benennung1	Description	Designation	FLEX-Ref	Janser-Ref
34	Windflügel gebogen	Wind wing bent		436763	
35	Kugellager	Ball-bearing		254443	114032453
36	Magnetring	Magnetic ring		219983	114032452
37	Lagerring	Bearing ring		291722	112992534
38	Luftführung	Air duct		293210	112992536
39	Schraube	Screw	KT 4 x 70	255954	
40	Motorgehäuse	Motor housing		296252	112992505
41	Kohlehalter	Carbon holder	mit B. L17	436569	
42	Kohlebürsten	Carbon brushes	6x8x15,9 (paar)	399647	452500051
43	Handgriff 2Schal.Potirad/rot	Handle		289655	
44	Elektronik	Electronics	230V	373486	
45	Kabelschelle für PUR-Kabel	Cable clamp for PUR cable		356603	
46	Zylinderschraube	Zylinder head screw	KT 4x12	195715	111090065
47	Kondensator	Capacitor	X1 0,22uFL3410VRG	295515	
48	Schraube	Screw	KT 4 x 20	206245	
50	Schutzschlauch	Conduit	Revitex	446742	
55	Seitenhandgriff	Side handle	Poignee laterale	252721	
60	Fett 20g Winkelgetriebe	Grease	Klüber GE14-111 - 1kg	402648	
61	Fett 5g Planetengetriebe	Grease		402648	