

## Columbus Mod.135 SH

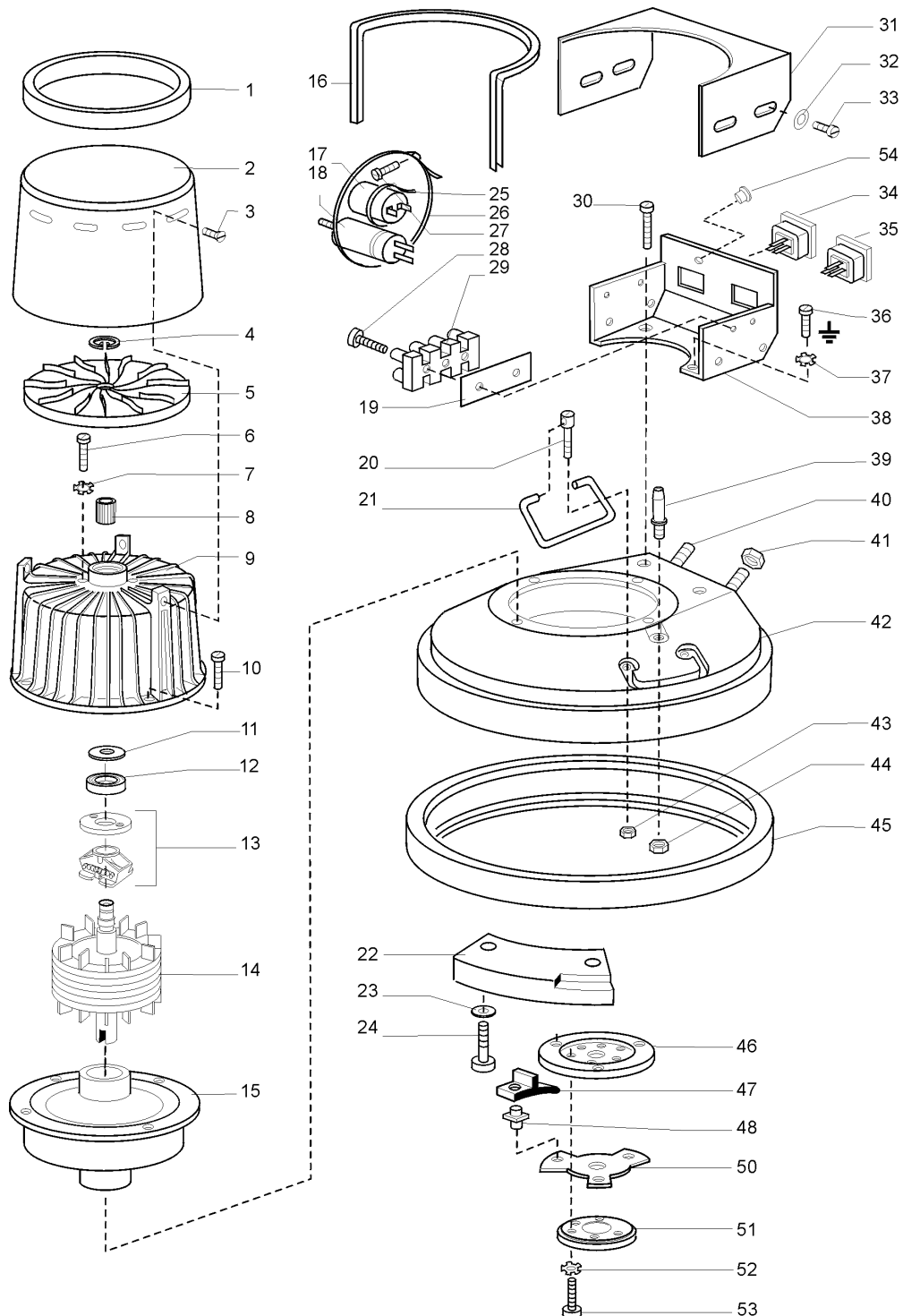
Maschinen, Geräte, Fachwerkzeuge für  
Raumausstatter, Fußbodenleger und  
den Fußbodenbelagshandel

Artikelnr.: 112 455 000

Seite 1 von 5 / MAI 2006

PDF 19.01..2021 Sai


### Maschinenkörper 112 455 001



## Columbus Mod.135 SH

Artikelnr.: 112 455 000

Seite 2 von 5 / MAI 2006

 19.01..2021 Sai

Maschinenkörper 112 445 001

| Pos | Bezeichnung                | Description                | Version                            | # | Artikelnr. |
|-----|----------------------------|----------------------------|------------------------------------|---|------------|
| 001 | Schutzring                 | Safety ring                | Mod.400,125-165 und S              | 1 | 112400001  |
| 002 | Schutzhaube kurz verchromt | motor cover chrome - short | Mod.155S-500/145S/135SH/Speedronic | 1 | 112760004  |
| 003 | Linsenschraube             | raised-head screw          | DIN 7985 M5*10                     | 3 | 006805010  |
| 004 | Sicherungsring             | retaining ring             | DIN 472 D=10*1,0                   | 1 | 017000101  |
| 005 | Kühlflügel                 | cooling fan                | Mod.400S,145S-165S                 | 1 | 112550151  |
| 006 | Zyl.Kopfschraube           | cylinder-head screw        | ISO 1207 (DIN 84) M4*16            | 2 | 000304016  |
| 007 | Zahnscheibe                | antiturn washer            | DIN 6797 J 4,3                     | 2 | 017410004  |
| 008 | Toleranzring 12x12         | ring                       | Mod.400S,145S-165S                 | 1 | 112550062  |
| 009 | Motorgehäuse mit Stator    | motor cover with stator    | Mod.400SH/135SH                    | 1 | 112550060  |
| 010 | Zyl.Kopfschraube           | cylinder-head screw        | ISO 1207 (DIN 84) M5*35            | 4 | 000305035  |
| 011 | Ausgleichscheibe K2        | washer                     | Mod.400,145-165 und S              | 1 | 112400140  |
| 012 | Rillenkugellager           | Grooved ball bearing       | 6001-2RS 12*28*8                   | 1 | 050204008  |
| 013 | Fliehkraftschalter1500W    | Centrifugal switch 1500W   | Mod.400,145-165 und S              | 1 | 112700008  |
| 014 | Rotor                      | rotor                      | Mod.400SH/135SH                    | 1 | 112550061  |
| 015 | Planetengetriebe3 Räder    | Planetary gear 3PL         | Mod.145SH                          | 1 | 112560050  |
| 016 | Kantenschutzprofil         | gasket                     |                                    | 1 | 112750017  |
| 017 | Betriebskondensator 30myF  | running capacitor 30myF    | Mod.400SH/145SH/155/165+S          | 1 | 112700020  |
| 018 | Anlasskondensator120myF    | Starting condenser 120myF  | Mod.400/145/145-S (380 V)          | 1 | 112500030  |
| 019 | Isolierfolie               | Terminal Isolation         |                                    | 1 | 112750016  |
| 020 | Bolzen für Tragegriff      | bolt                       |                                    | 2 | 112400065  |
| 021 | Tragegriff                 | handle                     |                                    | 2 | 112400064  |
| 022 | Gegengewicht               | counterweight              |                                    | 1 | 112400133  |
| 023 | Scheibe A 6,4              | washer                     | DIN 125 A 6,4                      | 2 | 014600061  |
| 024 | Zyl.Kopfschraube           | cylinder-head screw        | DIN 912 M6*25.                     | 2 | 004006025  |
| 025 | Kabelbinder                | cable ties                 | 4,8 X 178                          | 1 | 065900021  |
| 026 | Spannband                  | holding strip              |                                    | 1 | 112750022  |
| 027 | Linsenschraube             | raised-head screw          | DIN 7985 M4*8                      | 1 | 006804008  |
| 028 | Linsenschraube             | raised-head screw          | DIN 7985 M3*16                     | 2 | 006803016  |
| 029 | Klemmleiste (4-polig)      | terminal (4 poles)         |                                    | 1 | 112500013  |
| 030 | Linsenschraube             | raised-head screw          | DIN 7985 M5*10                     | 2 | 006805010  |
| 031 | Schaltkasten-Oberteil      | switch box, upper part     | Mod.400S/145S/155S/165S            | 1 | 112750005  |
| 032 | Scheibe                    | washer                     | DIN 125 A 4,3                      | 4 | 014600041  |
| 033 | Linsenschraube             | raised-head screw          | DIN 7985 M4*8                      | 4 | 006804008  |
| 034 | Gerätesteckdose            | socket                     | Mod.400S/145S/155S/165S            | 1 | 112550004  |
| 035 | Gerätestecker              | plug                       | Mod.400S/145S/155S/165S            | 1 | 112550012  |
| 036 | Linsenschraube             | raised-head screw          | DIN 7985 M4*6                      | 1 | 006804006  |
| 037 | Zahnscheibe                | antiturn washer            | DIN 6797 J 4,3                     | 1 | 017410004  |
| 038 | Schaltkasten-Unterteil     | Switch box, lower part     | Mod.400S/145S/155S/165S            | 1 | 112750006  |
| 039 | Schlauchtülle              | hose sleeve                |                                    | 1 | 112400067  |
| 040 | Sechskantschraube          | hexagon-head screw         | DIN 933 M8*50                      | 2 | 004608050  |
| 041 | Sechskantmutter            | hexagon nut                | Ripp (ähnl.DIN 6923) M 8           | 2 | 013700008  |
| 042 | Blockergehäuse             | housing                    | Mod.400S/145/145S/155S             | 1 | 112400062  |
| 043 | Mutter Selbstsichernd      | hexagon nut, self locking  | DIN 985 M 6                        | 4 | 012300006  |
| 044 | Sechskantmutter M 12x1     | hexagon nut M12x1          |                                    | 1 | 112400068  |
| 045 | Stoßring                   | rubber ring                | Mod.400,125-155 und S              | 1 | 112400030  |
| 046 | Zwischenscheibe D122x32,2  | Intermediate ring          | Mod.400,125-165+S ohne165          | 1 | 112400046  |
| 047 | Anschlagstück              | Backstop                   |                                    | 3 | 112300021  |
| 048 | Mitnehmerbolzen            | catch bolt                 | Mod.400-165S außer 165             | 3 | 112400069  |
| 050 | Segmentscheibe             | segment ring               | Mod.125-165S außer 165             | 1 | 112200014  |
| 051 | Zentrierring               | Centering ring             |                                    | 1 | 112300022  |
| 052 | ZahnscheibeJ 6,4           | antiturn washer            | DIN 6797 Gal verz. A 6,4           | 3 | 017400006  |
| 053 | Zyl.Kopfschraube M6*16     | cylinder-head screw        | DIN 7984 M6*16                     | 6 | 006706016  |
| 054 | Verschlussstopfen          | closure                    |                                    | 1 | 112500011  |

## Columbus Mod.135 SH

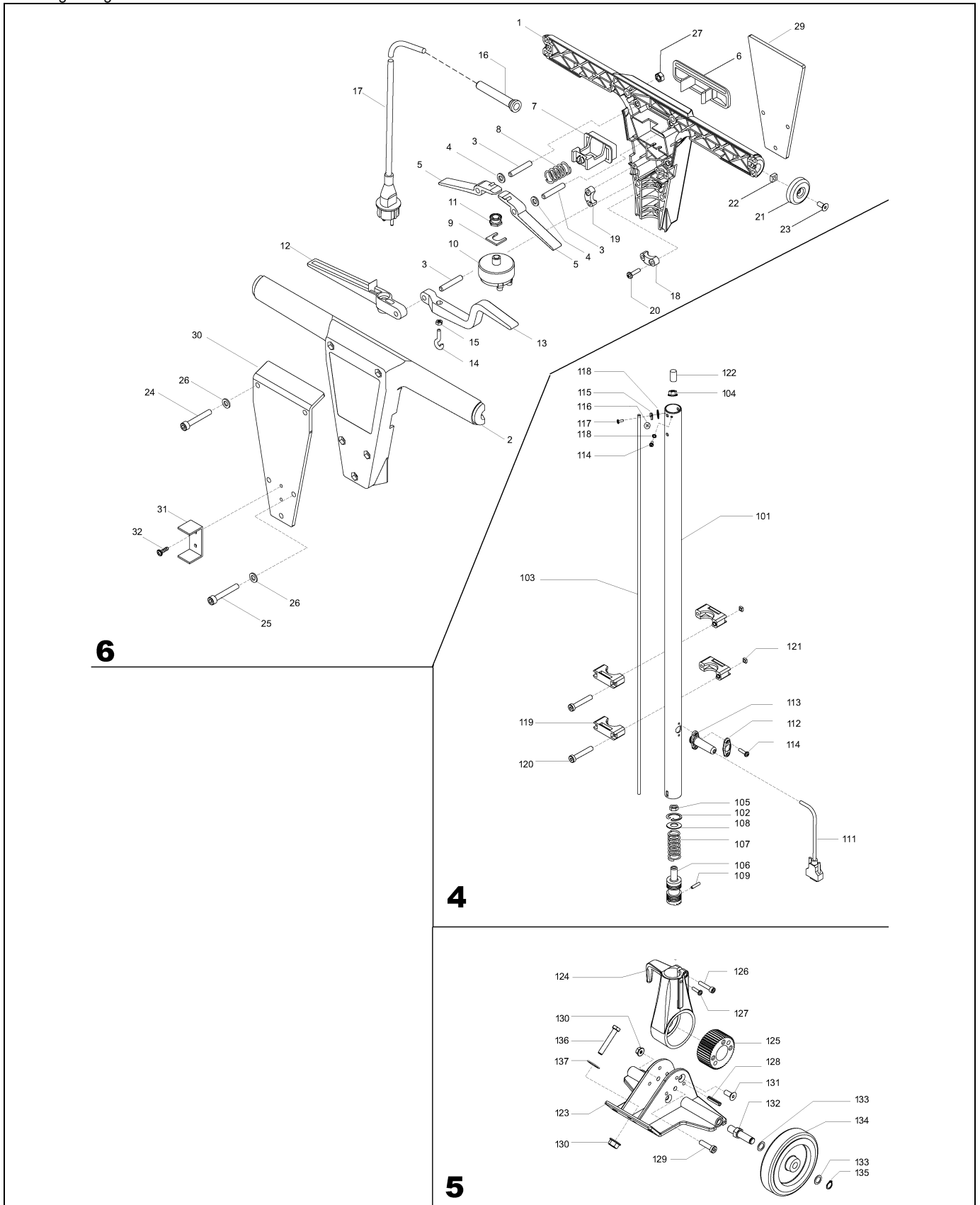
Maschinen, Geräte, Fachwerkzeuge für  
Raumausstatter, Fußbodenleger und  
den Fußbodenbelagshandel

Artikelnr.: 112 455 000

Seite 3 von 5 / MAI 2006

PDF 19.01..2021 Sai


Führungsstange 112 750 100



## Columbus Mod.135 SH

Artikelnr.: 112 455 000

Seite 4 von 5 / MAI 2006

 19.01..2021 Sai


Führungsstange 112 750 100

| Pos | Bezeichnung                         | Description                | Version               | # | Artikelnr. |
|-----|-------------------------------------|----------------------------|-----------------------|---|------------|
| 001 | Schalterschale kompl. (F) / ab 2006 | Switch shell complete      | Mod.135SH/145SH/155S  | 1 | 112750130  |
| 002 | Schalterschale kompl. (F) / ab 2006 | Switch shell complete      | Mod.135SH/145SH/155S  | 1 | 112750130  |
| 003 | Zylinderstift                       | parallel pin               | DIN 7 6m6x36          | 3 | 020106036  |
| 004 | Scheibe                             | washer                     | DIN 125 A 6,4         | 2 | 014600061  |
| 005 | Schalthebel(F)                      | connection lever           | Mod.135SH/145SH/155S  | 2 | 112750113  |
| 006 | Druckplatte(F)                      | pression plate, blue       | Mod.135SH/145SH/155S  | 1 | 112750114  |
| 007 | Taste (F)                           | push button, blue          | Mod.135SH/145SH/155S  | 1 | 112750115  |
| 008 | Druckfeder (F)                      | tension spring             | Mod.400,125-165 und S | 1 | 112400121  |
| 009 | Halte für Schalter(F)               | fixing                     | Mod.135SH/145SH/155S  | 1 | 112750116  |
| 010 | Geräteschalter(F)                   | switch                     | Mod.135SH/145SH/155S  | 1 | 112750117  |
| 011 | Gummikappe (F)                      | rubber cap                 | Mod.400,125-165 und S | 1 | 112400120  |
| 012 | Stellhebel rot (F)                  | position lever             | Mod.135SH/145SH/155S  | 1 | 112750118  |
| 013 | Wasserhebel(F)                      | water lever                | Mod.135SH/145SH/155S  | 1 | 112750119  |
| 014 | Ringschraube                        | lifting eye bolt           | DIN 580 M4x15         | 1 | 002304015  |
| 015 | Sechskantmutter                     | hexagon nut                | DIN 439 M 4           | 1 | 011700004  |
| 016 | Knickschutztülle(F)                 | Cable sleeve               | Mod.400,125-165 und S | 1 | 112400057  |
| 017 | Zuleitung m.Stecker (F)             | Cable with plug            | Mod.400,125-165 und S | 1 | 112400038  |
| 018 | Zugentlastungsch.groß (F)           | clamp, big                 | Mod.400,145-165 und S | 1 | 112400148  |
| 019 | Zugentlastungsch.klein(F)           | clamp                      | Mod.400,125-165 und S | 1 | 112700032  |
| 020 | Linseblechschrbe.                   | round-head tapping screw   | DIN 7981 M4,2*16      | 4 | 006405005  |
| 021 | Verschlussdeckel(F)                 | cover lid                  | Mod.135SH/145SH/155S  | 2 | 112750120  |
| 022 | Vierkantmutter                      | square nut                 | DIN 557 M 5           | 2 | 010800005  |
| 023 | Senkschraube                        | countersunk-head screw     | DIN 965 M5*12         | 2 | 005505012  |
| 024 | Zyl.Kopfschraube                    | cylinder-head screw        | DIN 7984 M6*55        | 2 | 006706055  |
| 025 | Zyl.Kopfschraube                    | cylinder-head screw        | DIN 7984 M6*70        | 3 | 006706070  |
| 026 | Sicherungsscheibe (S) M6 Schnorr    | lock washer                | Mod.400,125-165 und S | 2 | 111550117  |
| 027 | Sechskantmutter                     | hexagon nut                | DIN 934 M 6           | 2 | 011500006  |
| 029 | Blechplatte-Unterteil (F)           | tin plate, lower           | Mod.135SH/145SH/155S  | 1 | 112750121  |
| 030 | Blechplatte-Oberteil (F)            | tin plate, upper           | Mod.135SH/145SH/155S  | 1 | 112750122  |
| 031 | Halte für Inbusschlüssel 7mm        | holder for Allen key       | Mod.135SH/145SH/155S  | 1 | 112700180  |
| 032 | Ejot-Pt-Schraube Kb 30*6            | special screw EJOT Kb 30*6 | Wn 1442 schwarz/black | 2 | 008412305  |
| 101 | Führungsrohr (F)                    | guide tube                 | Mod.135SH/145SH/155S  | 1 | 112400099  |
| 102 | Sicherungsring                      | retaining ring             | DIN472 D=26*1,2       | 1 | 017000261  |
| 103 | Zugstange(F)                        | tension bar                | Mod.400,125-165 und S | 1 | 112400101  |
| 104 | Mutter Selbstsichernd               | hexagon nut, self locking  | DIN 985 M 5           | 1 | 012300005  |
| 105 | SechskantmutterM 5                  | hexagon nut                | DIN 934 M 5           | 1 | 011500005  |
| 106 | Rastenstück(F)                      | catch                      | Mod.400,125-165 und S | 1 | 112700028  |
| 107 | Druckfeder (F)                      | tension spring             | Mod.400,125-165 und S | 1 | 112200018  |
| 108 | Scheibe 15x25x1(F)                  | washer 15x25x1             | Mod.400,145-165 und S | 1 | 112400104  |
| 109 | Spannhülse                          | spring type pin            | DIN 1481 D= 4*20      | 1 | 022004020  |
| 110 | Zyl.Kopfschraube                    | cylinder-head screw        | DIN 912 M6*25         | 1 | 004006025  |
| 111 | Anschlußleit.m.Stecker(F)           | Connection with plug (F)   | Mod.400,125-165       | 1 | 112700124  |
| 112 | Flanschnapf(F)                      | flange                     | Mod.400,125-165 und S | 1 | 112200039  |
| 113 | Kabelmuffe m. Flansch(F)            | cable sleeve with flange   | Mod.400,125-165 und S | 1 | 112400058  |

## Columbus Mod.135 SH

Artikelnr.: 112 455 000

Seite 5 von 5 / MAI 2006

 19.01..2021 Sai

Führungsstange 112 750 100

| Pos | Bezeichnung                  | Description                | Version                  | # | Artikelnr. |
|-----|------------------------------|----------------------------|--------------------------|---|------------|
| 114 | Linsenschraube               | raised-head screw          | DIN 7985 M4*10           | 6 | 006804010  |
| 115 | Klemmbügel (F)               | gripping bow               | Mod.400,125-165 und S    | 1 | 112400108  |
| 116 | Erdungszeichen (F)           | earth sign                 | Mod.400,125-165 und S    | 1 | 112700029  |
| 117 | Linsenschraube               | raised-head screw          | DIN 7985 M4*10           | 2 | 006804010  |
| 118 | Zahnscheibe                  | antiturn washer            | DIN 6797 J 4,3           | 1 | 017410004  |
| 119 | Tankträger (Paar) (F)        | tank holder                | Mod.400,125-165 und S    | 4 | 112400040  |
| 120 | Zyl.Kopfschraube             | cylinder-head screw        | DIN 912 M5*45            | 4 | 004005045  |
| 121 | Vierkantmutter               | square nut                 | DIN 557 M 5              | 6 | 010800005  |
| 122 | Silikon Schlauch L=15 mm (F) | silicon hose L=15mm        | Mod.135SH/145SH/155S     | 1 | 112750152  |
| 123 | Halterung(F)                 | support                    | Mod.135SH/145SH/155S     | 1 | 112750153  |
| 124 | Führungsstangenhalter (F)    | catch                      | Mod.135SH/145SH/155S     | 1 | 112750161  |
| 125 | Zahnrad (F)                  | gearwheel                  | Mod.400,145-165 und S    | 1 | 112400091  |
| 126 | Zyl.Kopfschraube             | cylinder-head screw        | DIN 912 M6*30            | 1 | 004006030  |
| 127 | Linsenschraube M5*12         | raised-head screw          | DIN 7985 Gal.Verz.       | 1 | 006805012  |
| 128 | Spannhülse                   | Clamp sleeve               | DIN 1481 D = 6*36        | 3 | 022006036  |
| 129 | Zyl.Kopfschraube             | cylinder-head screw        | DIN 7984 M8*55           | 1 | 006708055  |
| 130 | Sechskantmutter              | hexagon nut                | Ripp (ähnl.DIN 6923) M 8 | 2 | 013700008  |
| 131 | Senkschraube                 | countersunk-head screw     | DIN 7991 M8*25           | 2 | 007208025  |
| 132 | Laufrollenbolzen(F)          | bolt for roller wheel      | Mod.400,145-165 und S    | 2 | 112400088  |
| 133 | Paßscheibe                   | shim ring                  | DIN 98812*18*0,5         | 4 | 015501204  |
| 134 | Laufrolle D=125mm (F)        | wheel D=125mm for Columbus | Mod.400,145-165 und S    | 2 | 112700105  |
| 135 | Sicherungsring               | retaining ring             | DIN471 D=12*1,0          | 2 | 016900121  |
| 136 | Zyl.Kopfschraube             | cylinder-head screw        | DIN 912 M8*25            | 2 | 004008025  |
| 137 | Zahnscheibe                  | antiturn washer            | DIN 6797 J 8,4           | 2 | 017410008  |